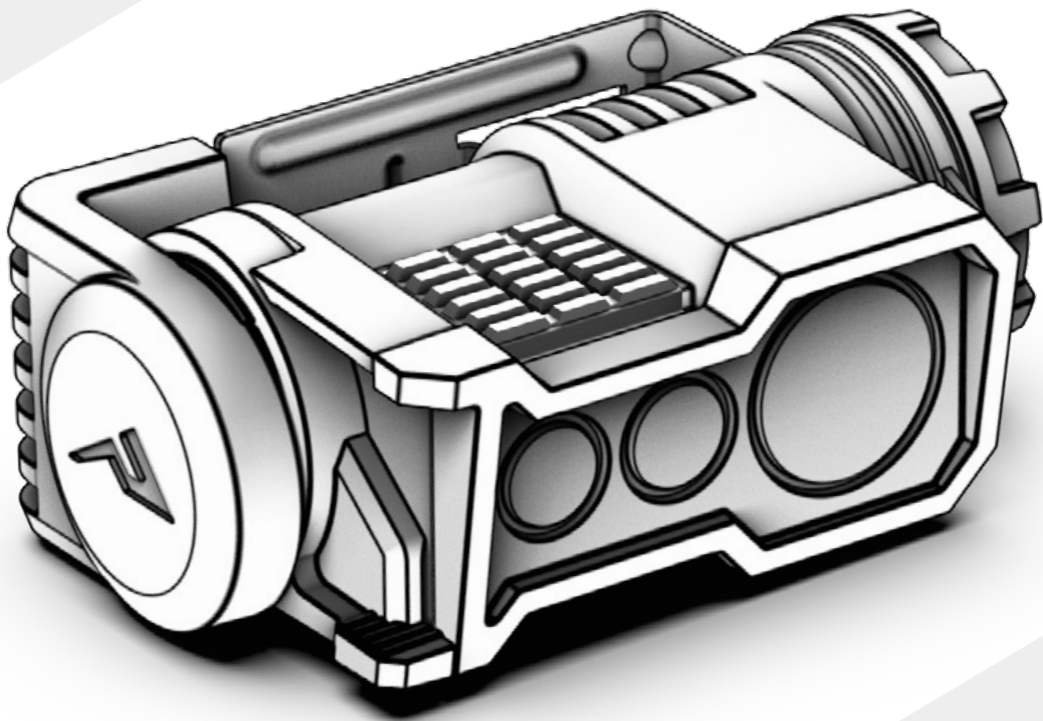




Princeton Tec®



WEB マニュアルはこちら

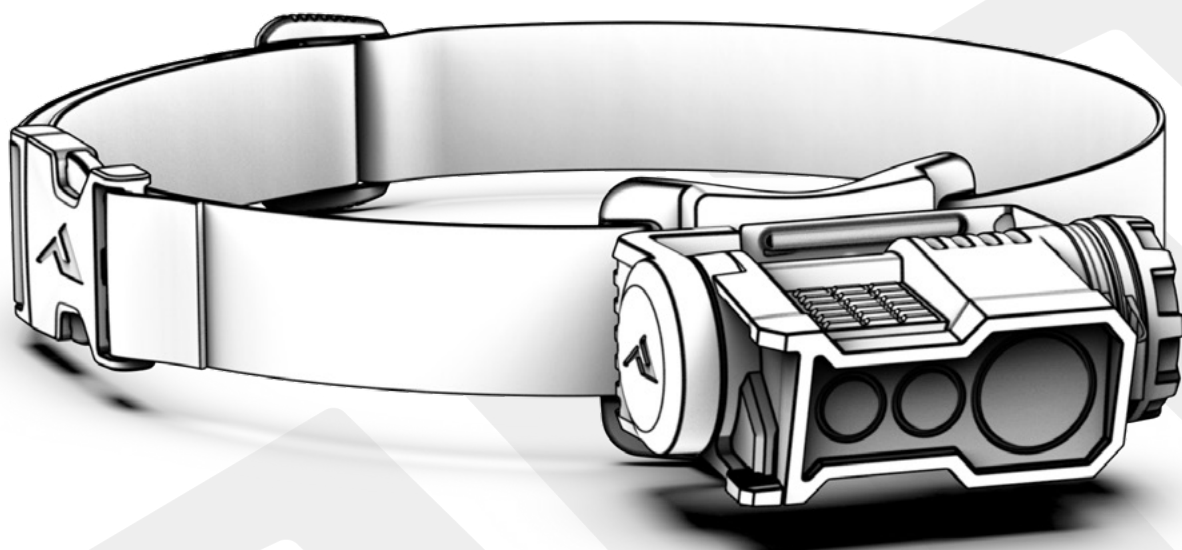


**Ghost X® MPLS Ghost
X® ヘッドランプ**

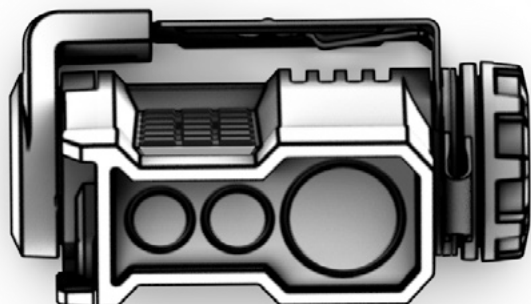


アメリカ製

1. 同梱品
2. 電池の交換
3. 操作方法／可視光
4. 操作 / 赤外線 / ロックアウト
5. 性能
6. 取付システム / ヘッドストラップ / MOLLE マウント
7. 取付システム / NVG シュラウド
8. マウントシステム / ARC レール



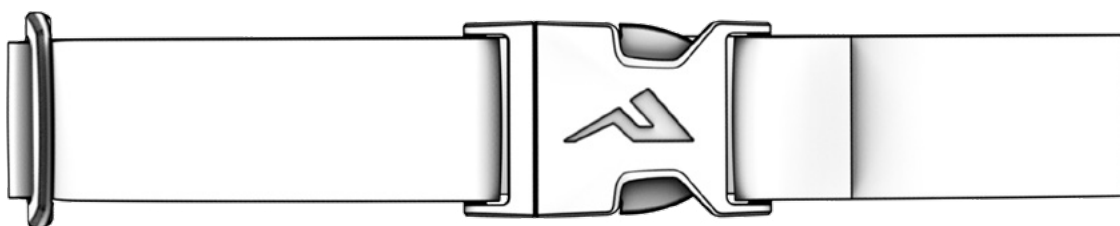
Ghost X®



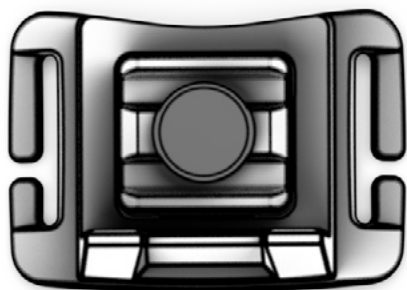
CR123 電池 (1 本)



ヘッドストラップ



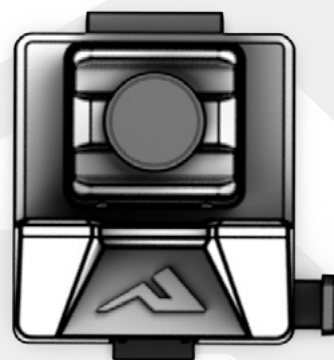
ヘッドストラップ
/MOLLEマウント



ARC マウント
(MPLS バージョンのみ)



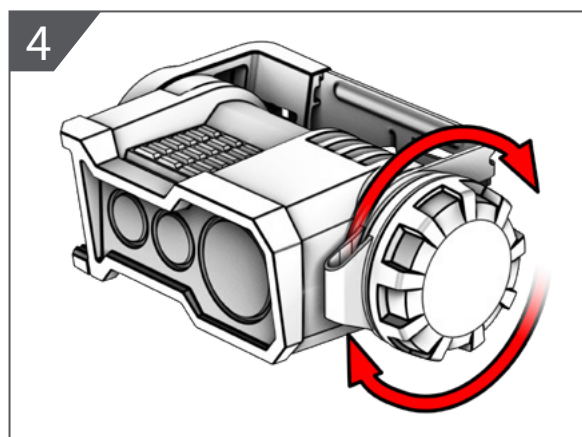
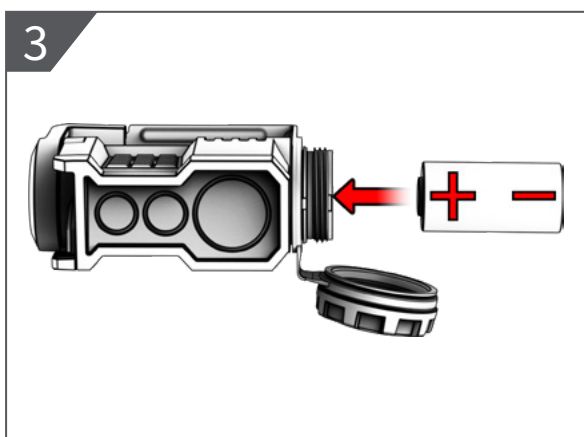
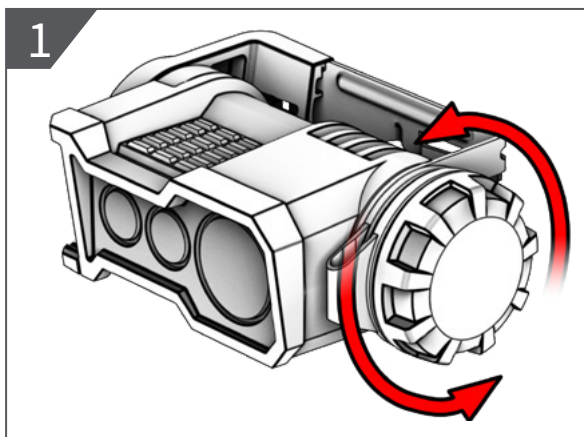
NVG シュラウドマウント
(MPLS バージョンのみ)



電池の交換

Ghost X は2種類の電池に対応で、CR123 または単 3 形（アルカリ／リチウム）電池のどちらでも動作します。

1. 電池カバーを反時計回りに回して外します。
2. 電池カバーはストラップで本体に固定されています。
3. プラス (+) 端子が内側を向くように電池を入れます。
4. 電池カバーを取り付け、時計回りに回してしっかり締めてください。



警告！

液漏れや故障を防ぐため、消耗した電池はすぐに取り外してください。長期間保管する場合も、電池は取り外してください。

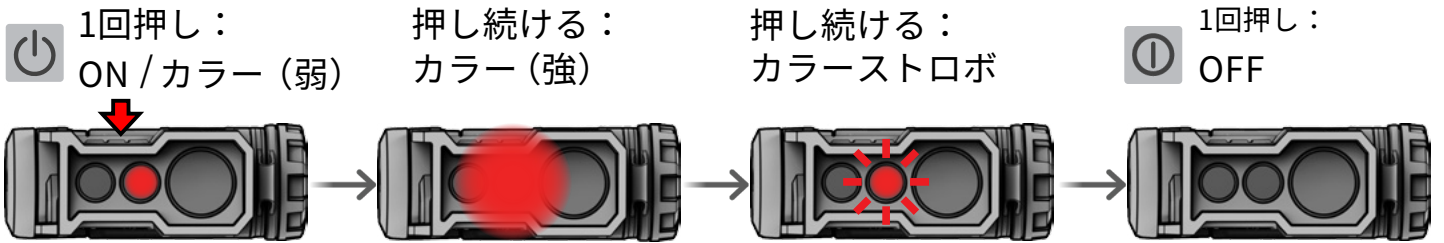
注: リチウム電池は、一定の明るさをより長く保てるほか、極寒時の性能に優れ、軽量です。充電式のニカド (NiCad) / ニッケル水素 (NiMH) 電池は、公称電圧が低い場合明るさが低下する場合があります。

Ghost Xの電池室には防水用のシールが付いています。防水性能を保つため、このシールに汚れを付けないようにし、刺激の強い薬品が触れないようにしてください。電池を交換するたびにシールを点検してください。汚れがある場合は、湿らせた綿棒と中性せっけんで、汚れが落ちるまでやさしく拭き取ってください。

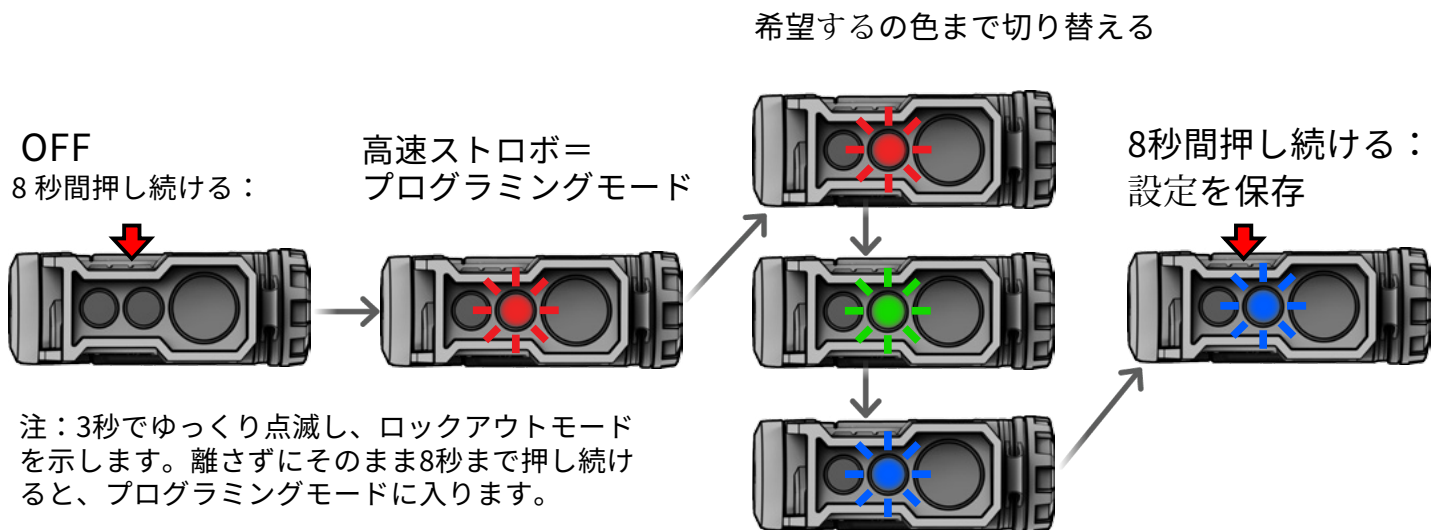
カラーモード

初期設定のカラーモードは赤です。

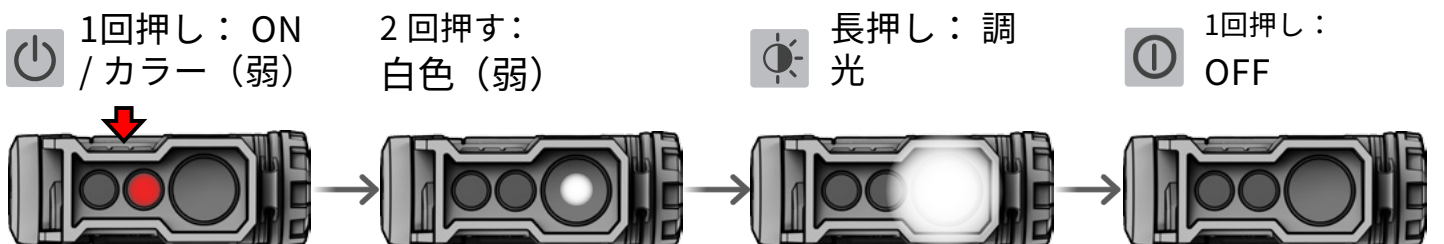
プログラミングモードを使うと、赤の代わりに緑または青を選べます。どのモードでも2秒経過後は、次に押すとOFFになります。



プログラミングモード

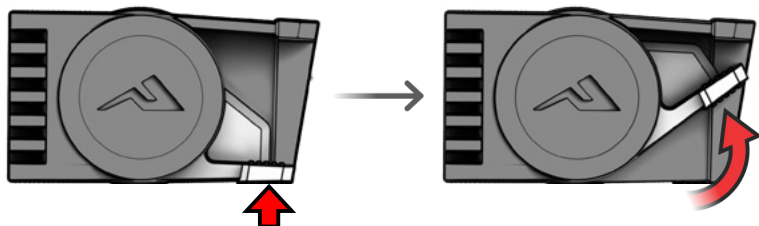


ホワイトモード



IR ゴーストモード

ゴーストモードスイッチ有効にする



- ゴーストモード ON：IRモードのみ（可視光は無効）
- ゴーストモード OFF：可視光 RGBWモードのみ（IRは無効）

1回押し：
ON / IR (弱)



長押し：
調光



1回押し：
OFF



1回押し：
ON / IR (弱)



2回押し：カ
ラストロボ

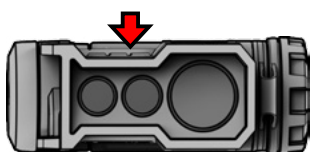


1回押
し：OFF



ロック / 解除

OFFから
3秒長押し



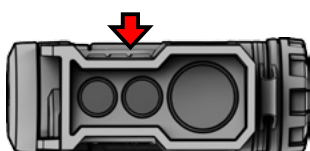
ゆっくり3回点
滅：ロックアウト



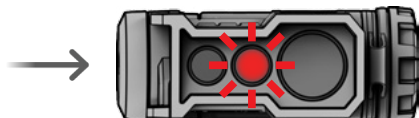
ロックアウト



OFFから
3秒長押し



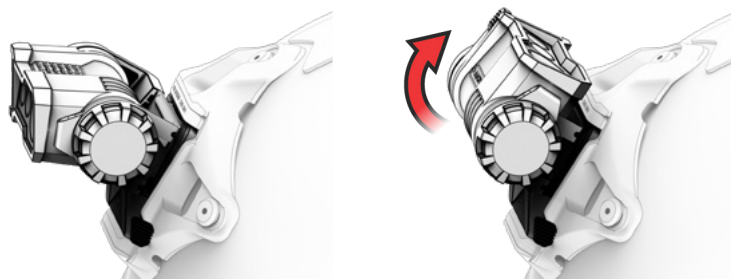
ゆっくり3回点
滅：ロック解除



ロック解除



電子ロックアウトに加えて、ライトを上向きに最後まで回し、電源ボタンを物理的に押せない状態にしてください。誤って点灯するのを防ぐための保護がさらに強化されます。



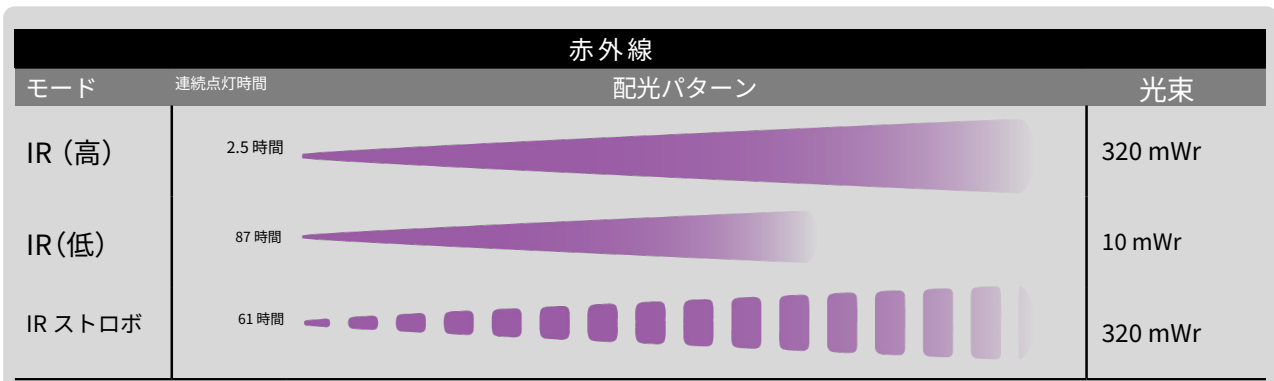
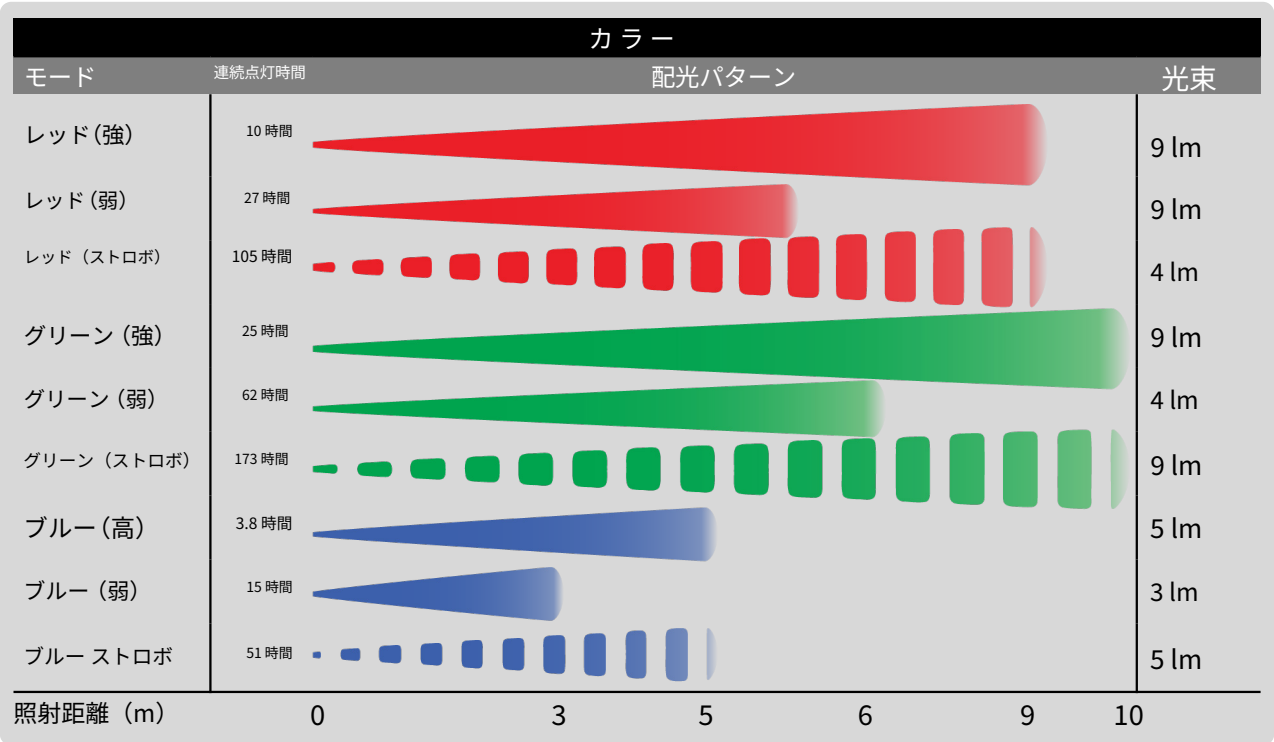
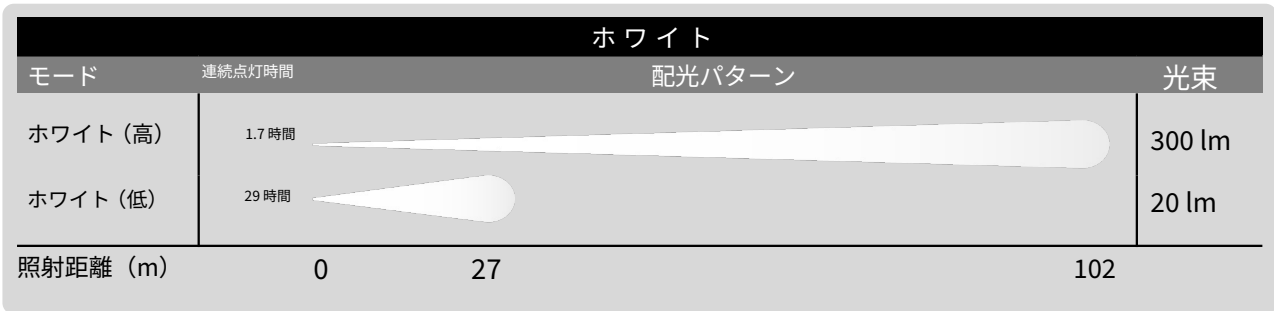
連続点灯時間／照射距離

(ANSI FL-1 規格)

連続点灯時間とは、新品の電池を使用し、機器を初めて点灯してから30秒後の光出力（初期値）を基準として、光出力が初期値の10%に達するまでの時間を指します。

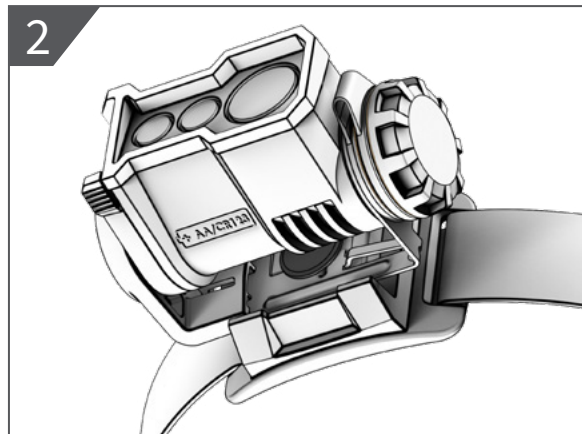
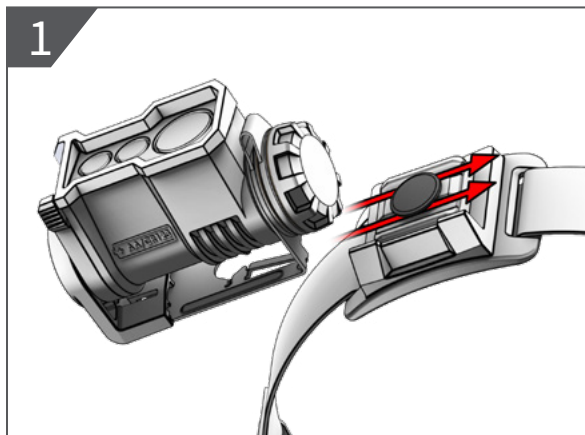
リザーブ時間とは、初期光出力の10%から0.25ルクスまで低下するまでの時間を指します。（晴れた夜の満月が照らす明るさにおおよそ相当します）。

記載の性能値は、CR123 リチウム電池 1 本を使用した場合の測定結果です。

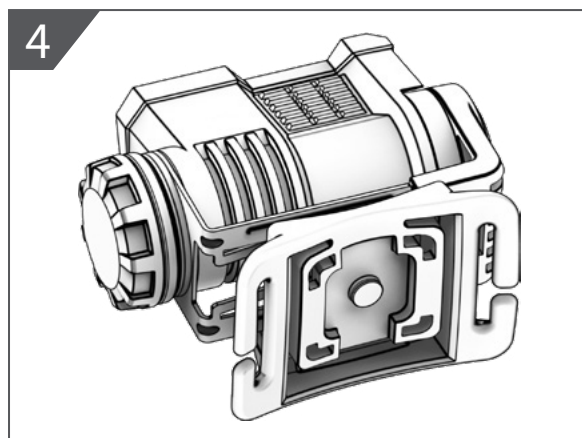
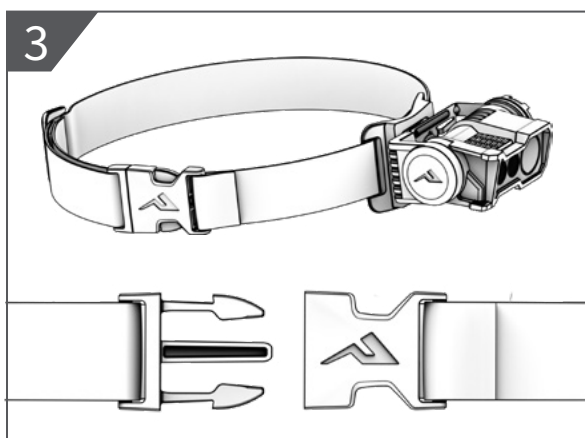


ヘッドランプ / MOLLE マウント

1. ブラケットの開口部を丸ピンに合わせます。
2. ライトがマウントにしっかり固定されるまで、横にスライドさせてください。カチッという音がします。確実に固定されているか確認してください。ヘッドランプが外れない状態になっている必要があります。

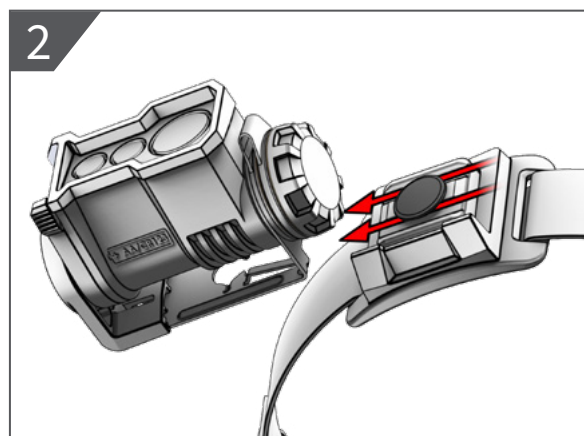
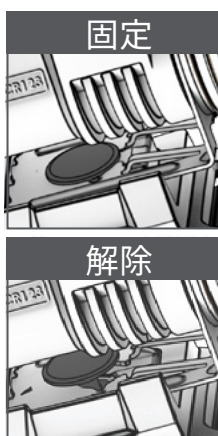
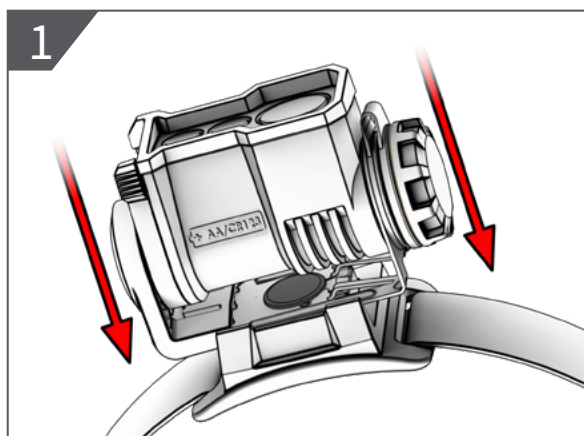


3. クイッククリップで、首掛けへの切り替えが素早く行えます。
- 4/ヘッドランプ / MOLLE マウントは、幅 1 インチのウェビングならどれにでも取り付けられます。



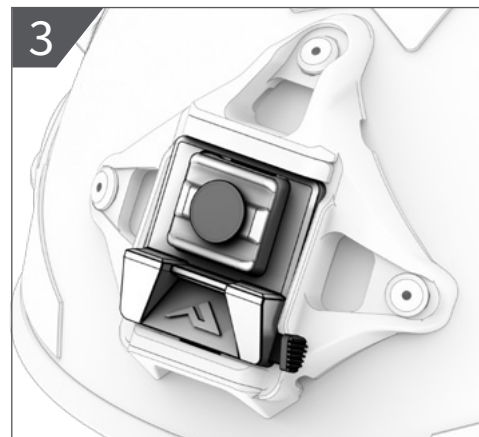
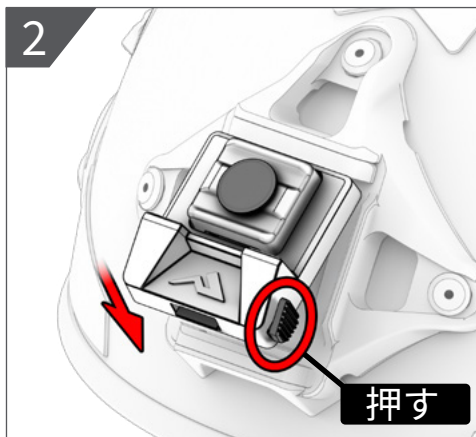
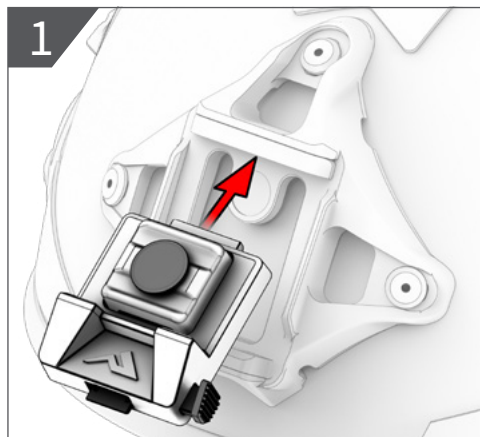
ヘッドランプ / MOLLE マウントからの取り外し

1. プラスチックプレートはスプリング式です。Ghost X を内側に押し込み、ピンヘッドをガイドから外します。
2. Ghost X を引き抜きます。

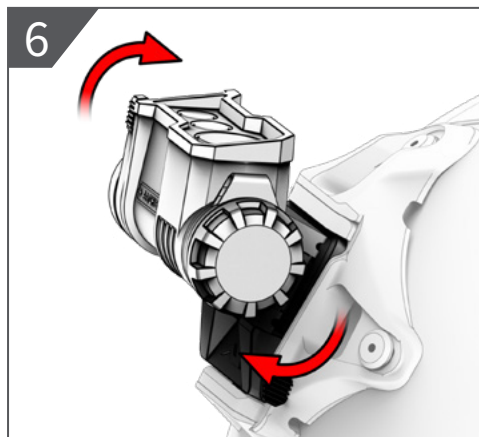
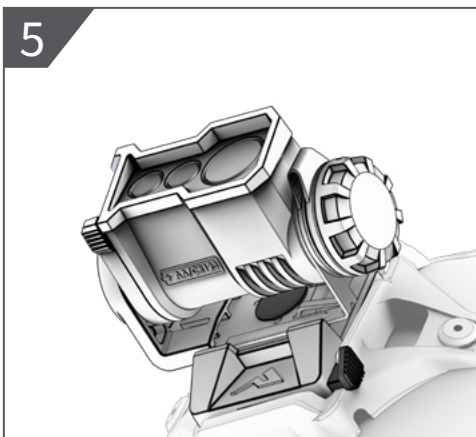
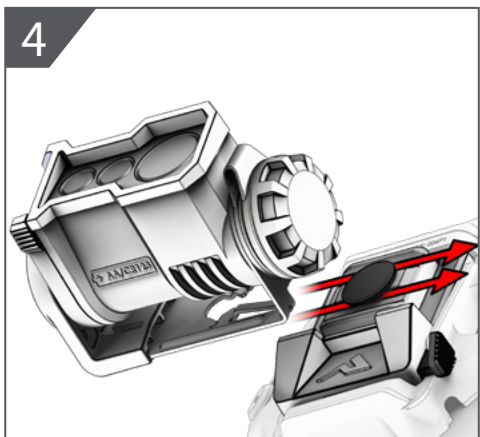


NVG シュラウド

1. NVG マウントを NVG シュラウドに取り付けるには、上側のロックタブを差し込みます。
2. 側面ボタンを押して下側のロックタブを引き込み、マウントを NVG シュラウドに差し込みます。
3. ボタンを押し込みます。

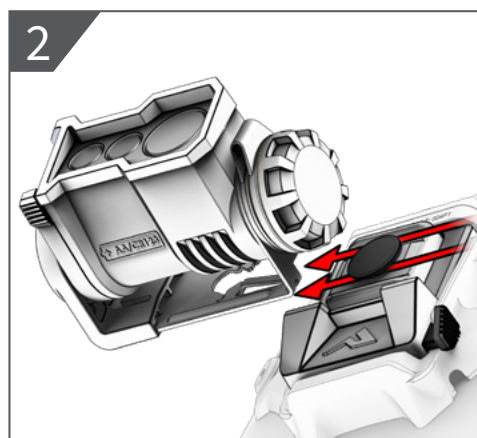
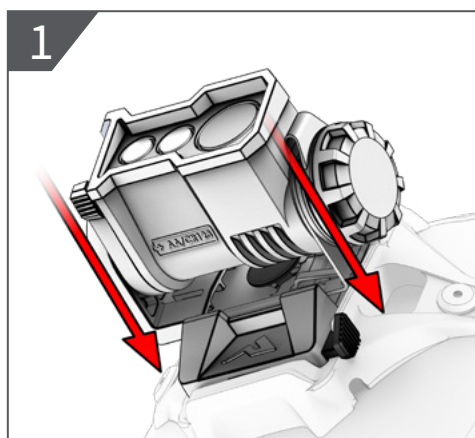


4. ブラケットの開口部を円形ピンに合わせます。
5. ライトがマウントにしっかり固定されるまで、横方向にスライドさせます。カチッという音がします。確実に固定されているか確認してください。ヘッドランプは外れない状態になっている必要があります。
6. キャノピー照明にする場合は、Ghost X を上向きに回転させます。



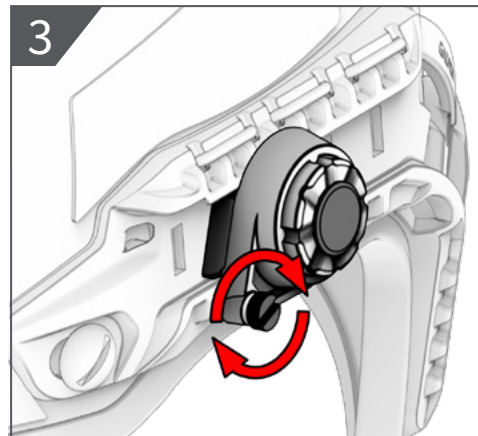
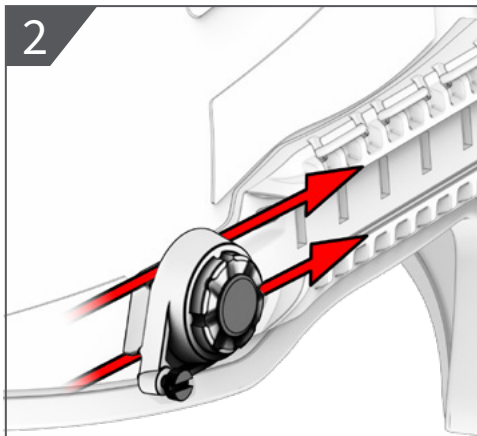
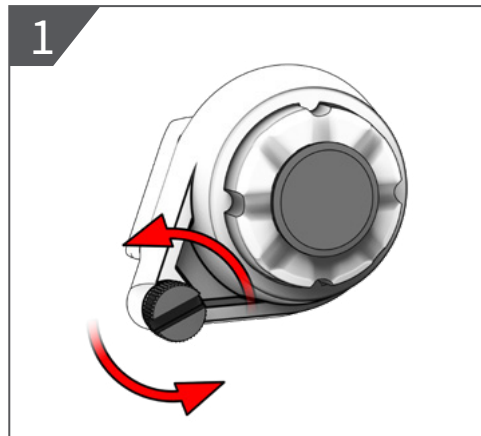
NVG シュラウドからの取り外し

- 1 プラスチックプレートはバネで押し戻されます。Ghost X を内側へ押し込み、ピン先端をガイド（傾斜部）から外してください。
- 2 Ghost X をスライドして引き抜きます

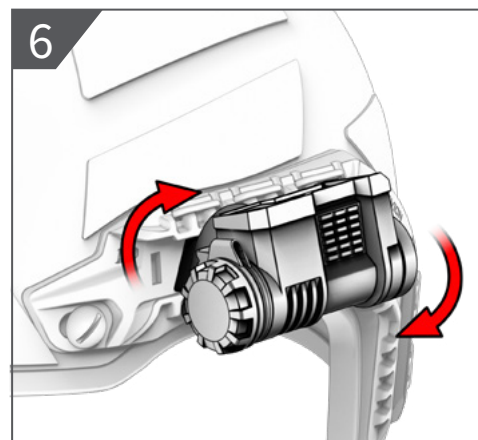
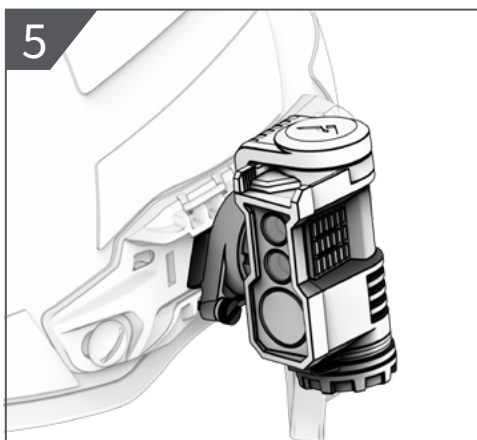
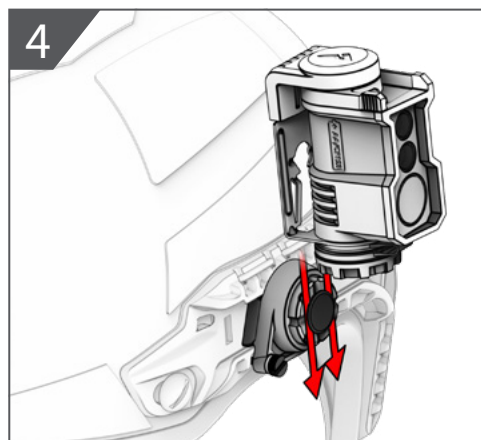


ARC

1. ARCマウントをARCレールに取り付ける前に、つまみネジが完全に緩んでいることを確認してください。
2. レール上の取り付けたい位置までスライドさせます。
3. つまみネジを時計回りに締めて、所定の位置で固定します。



4. ブラケットの開口部を丸ピンに合わせます。
5. ライトが確実に固定されるまでスライドさせます。カチッという音が聞こえます。確実に固定されているか確認してください。ヘッドランプが外れないことを確認します。
6. キャンピー照明として使う場合は、Ghost X を上向きに回転させます。



ARC レールからの取り外し

1. プラスチックプレートはバネ式です。GhostXを内側に押し込み、ピンヘッドをランプ部から外します。
2. そのままGhostXをスライドして引き抜いてください。

