

# 2019

## PRO PHOTO BAGS



TRUSTED  
BY SPECIAL  
FORCES.  
AVAILABLE  
TO ALL.®

# PROGRESSIVE TACTICAL GEAR®

military/ police/ aviation/ rescue/ pro-photography/ field-work/ expedition/ dive



# TABLE OF CONTENTS

\* NEW ITEMS IN SECTION

- 4 COMPANY NAME
- 6 INTRODUCTION
- 8 PATENTED TECH
- 10 MODULARITY
- 12 STANDOUT FEATURES

## PRODUCTS:

- 14 PHOTO BACKPACKS \*
- 16 PHOTO SLING-PACKS \*
- 17 ROLLING BAGS \*
- 20 CONVERT-A-PACKS
- 22 CONVERT-A-SLINGS \*
- 26 CONVERT-A-MESSENGERS
- 29 RIGS & BELTS
- 32 ROLLER BAGS \*
- 34 CASES/POUCHES+ACCESSORIES \*
- 45 3-D POLYMER I.D. PATCHES
- 48 LEGAL & WARRANTY ETC.

tony sentmanat of real world tactical - product ambassador w/ freelance photo sling-pack in coyote color

FRONT



**T LINES TO HEADLINES**











The name 'Hazard 4®' is inspired by a standard threat-classification index: '1' low, '2 & 3' moderate, and '4' deadly. Whether created by the natural environment, industrial conditions, or man-made, our gear is designed to be the last line of defense for its owner when facing these. We hope it can make the small critical difference that tips the odds in his/her favor when no one else may be around to help. Or simply makes their day easier.

Der Name 'Hazard 4®' (Gefahr 4®) basiert auf einer Standardklassifikation von Drohungen: '1' niedrig, '2 & 3' mittelmäßig & '4' tödlich. Unsere Ware ist als die letzte Verteidigung für ihren Inhaber gedacht, ganz egal ob die Bedrohung durch die Natur, die industriellen Bedingungen oder Menschen bedingt ist. Wir hoffen, daß dieses Produkt einen kleinen, aber wichtigen, Unterschied machen kann, wenn es darum geht des Besitzers Chancen zu verbessern, wenn sonst keine Hilfe zur Verfügung steht. Oder daß es ihre Tage einfach etwas unkomplizierter macht.

Le nom "Hazard4®" vient de l'échelle standard de classification des risques ('hazard' en anglais): "1" bas, "2" modéré, "3" haut et "4" extrême. Que le danger soit d'origine humaine, industrielle ou environnementale, nos produits permettent de faire la différence et assurent à l'opérateur une fiabilité d'utilisation en toutes circonstances. Enfin, ils permettent de se simplifier la vie de tous les jours et d'être toujours prêt!

「Hazard4®」というブランドネームは脅威基準の分類指標である「1 Low」「2 & 3 moderate」「4 deadly」という表現からヒントを得て意匠化したものです。自然環境、公害、人為的な様々な脅威からHazard4商品はユーザーのための最後の砦となるために製作されました。我々の商品がユーザーの皆様に、日々お役に立てることを願っています。

Hazard 4® 品牌名字的靈感來自「危險威脅之分類指標」：指標「1」代表危險威脅為低度，指標「2」和「3」為中度，「4」則為最致命的威脅程度。無論威脅是源於自然環境、工害或者人為因素，希望藉由產品的功能及設計，即使在最致命威脅的環境下 Hazard 4® 產品仍能為其主人建立最後一道防禦線——當您必須單獨面對危機時，任何一個關鍵也能將情事扭轉乾坤！而在您的日常生活中 Hazard 4® 產品也將成為不可缺少的好夥伴！

해저드4는 경계의 수준 단위로 1이 낮음이라면 4는 최상의 위험을 뜻합니다. 이는 자연재해, 산업재해, 혹은 인재에도 적용이 가능합니다. 본사의 제품들은 최상의 위험단계에서도 착용자가 믿고 사용할 수 있게 디자인 되었습니다. 해저드4 제품으로 하여금 최상의 위험 순간에도 사용자가 믿고 의지해 위험을 빠져 나갈 수 있게 되기를 기원합니다.









# INTRODUCTION

本カタログでは、最新モデルと当社独自のデザイン要素や取得特許を中心に、Hazard 4®のプロ仕様で耐久性の高い光学機器用のバックパック、バッグ、ギアをご紹介します。当社の総合カタログまたはウェブサイトhazard4.comで、旅行用バッグ、アパレル、チタン製ウォッチなどの製品もご覧ください。

2005年以来、Hazard 4®や都市環境用のCivilian Lab®の光学機器用製品は、過酷な環境下で世界中の様々な任務のために使用されています。当社製品は、商業カメラマン、警察・軍のカメラマン、産業写真家から、厳しい環境で撮影する冒険写真家、旅行写真家、スポーツ写真家に至るまで、幅広い分野のフォトグラファーに愛用されており、多くのお客様から、過酷な環境で13年間使用した後でも優れて良好な状態を保っているとご評価をいただいています。

Hazard 4®光学機器用バッグの特長の中で恐らく最も顕著なのは、卓越した耐久性の高さでしょう。前線で仕事をする戦場カメラマンや、部隊に所属するスポッターは、酷使に耐え、機器やその中のデータをしっかり守るファブリックやジョイント、ハードウェアを必要としています。当社はこうした環境下で使われる製品で抜群の品質を実現し、返品率1パーセント未満という業界をリードする基準を誇っています。また、当社は恐らく「coyote」といったカラーやカモフラージュ柄で光学機器用バッグを提供する唯一のメーカーでもあります。都市部での使用のみを考慮してすべて黒で統一された他社製品とは異なり、こうしたカラーは環境に溶け込み、泥汚れも目立ちません。

多用途性も、当社製品が熾烈な環境下での要求に応えるための特長の一つです。様々な要素を組み換え、任務に合った適切なバッグを作るモジュラーシステムは、ユーザーのニーズや身体のサイズに合わせたカスタマイズの要です。軍用規格のMOLLEウェビング、ベルクロパネル、そして当社が特許を取得しているHardpoint®などのシステムを使えば、望み通りのバッグを作ることができます。また、当社のバッグは、ユーザーがID表示の要件に従えるよう、ID用ウィンドウ、階級記章、所属部隊のバッジ、報道機関のバッチなどをベルクロパネルに取り付けられるようになっています。

当社は2005年以来、デジタル／光学機器保護用の軍用規格バッグを提供する初のメーカーとして業界をリードしており、デジタル一眼レフカメラとレンズ、ビデオカメラ、ビデオレコーダーとモニター、マイクシステム、ジンバル、スライダー、狙撃用スポッティングスコープ、距離計などのすべてを安全に格納し持ち運びできる製品群をご提供しています。YouTubeによるマイクロ配信、折りたたみ式ドローン、ミラーレスシステム、モーションコントロール、パワフルなタブレットを使った現場でのリアルタイム編集などが爆発的に普及している現在、当社はそうした新技術とそのユーザーに合った新しいデザインをご紹介しますことに喜びを感じています。

革新的な素材、成形技術、そしてロトロック式のバックルや取り付けシステムといった先進的なデバイスの設計を通して、当社はお客様にユニークなエルゴノミクスエクスペリエンス、機能、利便性、信頼性を提供しています。当社製品の未来的な美意識は、プロフェッショナルで先進的な独自のパーソナルブランドをさらに印象づけるものとなっています。お客様からも販売店からも、外見、機能のいずれにおいてもHazard 4®のような製品は他にない、という評価をいただいています。



# PATENTED TECH

ハードユース/タクティカルギア市場に向け、意匠などの特許技術に裏打ちされた革新的な製品を発信し、お客様や販売店各社の期待に応えていきます。業界トップの優れた素材やハードウェアを採用し、品質管理の行き届いた生産工程で製造を行うことで、使いやすさを極め、耐久性に優れた先進的ソリューションをご提供します。ユーザーからの高い評価と返品不良率1%未満の実績が、当社製品の機能・品質の高さを物語っています。市場でも特に評価の高い、当社の主要技術を4つご紹介します：

## 1. ROTO-LOCKING SIDE-RELEASE BUCKLE

このバックルは、この20年間で業界初となる技術です。スリングバックは、バックルロックが命綱です。ロックを外れバックが落下する事態を回避するために、バックルロックには非常に高い信頼性が求められます。これまでどのバックブランドもバックルには有効なロック機能がありませんでした。あったとしてもストックロック式のバックルがほとんどでした。当社のバックルは、全体を確実にロックする設計となっているため、不意に外れてしまうことを防ぎます。また、バックルにはサイズの大きい部品を採用しているため、壊れにくいほか、成形不良などの影響を受けにくく、修理も簡単です。ロックの解除は、バックルのスイッチをアンロック位置にするだけの簡単操作です。この機構は、アサルトライフルAR15の安全装置の仕組みに精通されている方なら、すぐにおわかり頂けると思います。AR15との違いは、厚いグロープを装着した状態でも操作が可能な点です。現在、このバックルは「Plan B® '17」モダンスリングバック（商品詳細はスリングバックのページを参照ください）などで使用されている2インチウェビングを対象に展開されています。

## 2. HARD-POINT® ACCESSORY SYSTEM

Hard Point®アクセサリシリーズは、当社製バックの多くに装備されているダブルグロメットを利用して、多彩な機能を付加できるシステムです。例えば、ループやバルブ、電気コードなどを通したり、ライトやポーチ、ユーティリティパネルなどを装着したり、様々な利用方法が可能です。グロメットを配備した当社のハードシェル、ソフトバッグなら、どのタイプにも使用できます（モールウェビングでも利用可能）。

大半のHard Point® はラバー素材を採用しているので、バッグの内側や外側を傷つけることはありません。ネジやナットは、本体内に深く埋め込まれていますが、付属のラバー製キャップでカバーすることも可能です。バンジーコードやバラコードをバックにジグザグに取り付ける際に利用したり、ヒッケルやカラビナをかけるのに利用したり、ユーザーのニーズに合わせた多彩な機能を発揮します。Hard Point® シリーズは今後も様々な商品を発売予定です。

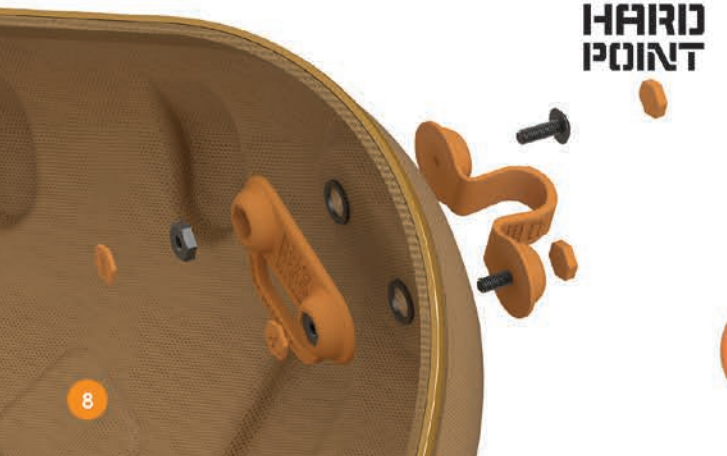
HP-LDL1: Light Duty Loop #1 x 2



HP-SG1: Stoppgap #1 x 2

HP-FIX: Hardware (Screw x 2, Nut x 2, Plugs x 2)

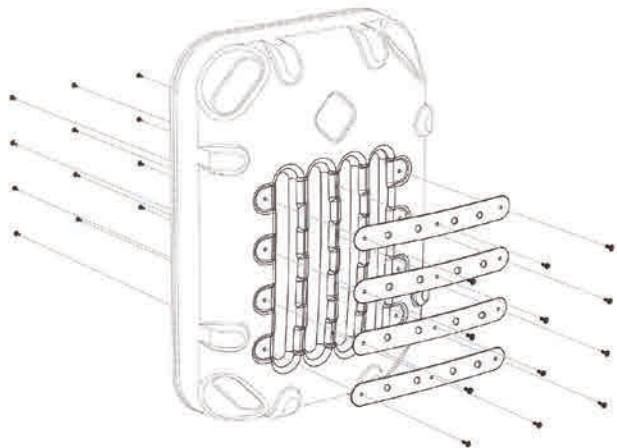
HP-KIT1: SG & LDL x 1 + Hardware x 2





### 3. HARD MOLLE SYSTEM

ハードシェルバックやその付属アイテムを開発する際に必ず課題となるのが、モールの縫い付けです。これは従来のソフトバックと比べるとマイナス面の一つだと言えます。ハードシェルにモールを縫い付けることは技術的には可能です。しかし、そのモールに指を差し込めるだけのクリアランスを確保することができないため、アタッチメントの取り付け機能を十分に発揮することができません。当社が新たに開発した「ハードモールシステム」(特許出願中)は、ハードシェル本体にスロット(溝部)を成形し、そこに従来のウェビングに代わる「水平パーツ」を横断させる方式です。アタッチメントのストラップやクリップを通す十分なクリアランスを確保し、アクセサリ類をしっかりと保持することが可能です。硬質の水平パーツには1/4-20径などのホールを設けることも可能で、カメラやライトなどの携行品の取り付けに活躍するはずで、当システムは、今後発売予定の商品で幅広い展開を予定しています。



### 4. PHOTO D-RING SYSTEM

当社のスリングバックには、メインストラップの取り付けや長さ調節用に独自設計の「2''プルリング」が装備されています。このデザインをベースに新たに開発されたのが「フォトDリングシステム」(特許出願中)です。このシステムは、カメラやカメラ用クイックリリースプレート(1/4-20ネジ)でDリングにマウントします。こうすることで、バック自体がストラップの一部となって機能し、非常に快適にカメラを携帯することが可能です。ストラップは長さ調節機能付き。カメラを使用するときは長く、不使用時にはタイトに調節すればバックに掛けたようにカメラを携帯できます。様々な太さのDリングにも応用できるよう、現在検討が進められています。実現すれば、バックバックやその他バッグ類にも幅広い展開が可能となります。

#### 2'' Photo D-Ring ACS-PDR2

BLK CYT





# MODULARITY

# INTERIOR

「モジュラー製品」とは、用途や環境に合わせてパーツを付け替えることが可能なシステムです。ユーザーの好みに合わせたカスタマイズが楽しめます。新しいパーツを購入すれば機能性アップも自由自在。万が一の破損も、パーツ交換で簡単に修理可能です。収納スペースが固定されたタイプのバッグに比べ、その使い方は実に多様。可能性は無限に広がります。

Hazard4®シリーズは、モジュラーデザインが特長です。ベースアイテムにモジュールパーツを追加することで、優れた拡張性を実現します。ベースアイテムは、バッグやバックパック、ジャケットなどの大型アイテムです。モジュールパーツは、ポーチやポケット、ホルスター、IDパッチなどの小型アイテムです。ベースアイテムの内・外部に設けられたMOLLEウェビングやベルクロパッチ、Dリングにより、モジュールパーツの着脱や交換を容易に行うことが可能です。ベースアイテムとモジュールパーツの組み合わせのバリエーションは、無限大です。ユーザーそれぞれの用途や使用環境に合わせてカスタマイズをお楽しみください。当社のモジュラーギアは、高品質・高耐久性を誇り、プロ仕様の商品として各国特殊部隊からも高い評価を受けています。装備ギアが命綱となる過酷な旅にも耐えるHazard4®。シビアな環境に身を置く現場記者や、本格的なバックカントリーハイカーにも愛用される商品です。

## TYPES:

下記アイコンは、Hazard4®モジュラーパーツの5種類の装着方法を図示しています。詳細については右側の写真やイラストをご覧ください。「INTERIOR」には内部装着用のモジュールパーツ、「EXTERIOR」には外部装着用のモジュラーパーツについてそれぞれ説明しています。スリングバッグのSwitchback™を例にして説明していますが、使い方はすべての商品に共通です。

### LEGEND:



**INTERIOR VELCRO**  
for dividers etc.



**BELT MOUNTING**  
of pouches



**EXTERIOR VELCRO**  
for i.d. patches



**D-RING STRAP**  
for shoulder straps



**WEBBING (MOLLE)**  
for adding pouches



**HARDPOINT**  
for loops/lights etc.



Hazard4®のバッグのほとんどは、内部の側面に毛羽立ちのある素材を採用。パッド入りの仕切りやホルスターが装着できるほか、IDパッチやモラルパッチの収納にも最適です。



バッグパネル部の内側はベルクロ仕様。CCWホルスターを好みの方向に装着することが可能です。ラップトップPCやタブレットなどの収納にも最適。機材の持ち運びがない場合は、IDパッチなどの保管にも便利です。



# EXTERIOR

## EXAMPLE CONFIGURATION

ポーチ類の背面部にはDリングを装備。オプションでショルダーストラップの装着も可能。



ANOTHER CONFIGURATION  
[OF COUNTLESS POSSIBLE]



ポーチ類は長さ調節可能なバックストラップ付き。ベルトの幅に関係なく装着可能。

Hazard4®のIDパッチ/モラルパッチの貼り付けに便利なマルチループベルクロパネル。

Hardpoint™ set

small velcro i.d. patch

jelly roll™ lens/bottle padded case

switchback™ laptop sling pack

Photo D-ring

broadside™ 9" x 5" utility pouch

mil-koala™ multi-sheath

broadside™ 9" x 5" utility pouch

3-D rubber velcro flag patch

big-koala™ smartphone+gear case

strap  
1

weave  
2

snap!  
3



ポーチの取り付けは、バックストラップ(①参照)をベースバッグのM.O.L.L.E.(ミリタリー仕様)ウェビングに通し(②参照)、スナップ止め(③参照)で完了。固定用の部品を別途用意する必要はありません。他社製品と異なり、ご購入と同時に使用できるのが特徴です。



# STANDOUT FEATURES

Our bags & gear boast the key distinguishing construction features highlighted here. They are excluded from some products if inappropriate for size/primary use etc.

## 1 Soft-Touch, Tough, Branded Fabrics

タクティカルブランドの多くが採用する素材は耐久性や撥水性に優れている一方で、摩擦性が高く、肌や衣類を傷める原因になることがあります。当社が採用するのは世界的に評価の高いナイロンブランドCordura®。生地は耐久性と柔軟性を同時に実現した世界トップレベルのファブリックです。さらに、ポリウレタンのダブルコーティングを施し、撥水性の強化を図っています。

## 2 Custom & Quality-Brand Hardware

バックルやD リング、ジッパーなどのハードウェアは、修理が難しく、破損すればバッグの機能を損なう原因にもなりかねません。当社は、YKK®ジッパーをはじめとする、世界のベストブランドのみを採用しています。2017 年は、業界初となる「ロトロック式大型バックル」(特許出願中)を導入し、スリングやバックなど限定モデルで展開予定。

## 3 Reinforced Connections

タクティカルギアに多用されるウェビング。その耐久性はギアの命です。当社では「バータッキング縫製」と呼ばれる細かな千鳥縫いを採用。単純なストレート縫製の100倍のきめ細かさで縫い付けられたウェビングは頑丈そのもの。ハンドル部など荷重がかかる部分は、ボックス型のX縫いで補強しています。

## 4 Thermoforms & Hardpoint™ System

当社は、光学機器類の保護に軽量の熱成形シェルを採用したハイオニアとして知られています。2017年は、新技術Hardpoint™を導入。シェルに配置したグロメットを利用し、ループやライトなどを付加できる機能を搭載しました。

## 5 Back-Fill Loop Fasteners & Webbing

ベルクロパネルやウェビングは、取り付け箇所を裁断の上、背部から縫い付けを行っています。軽量化を実現するだけでなく、使用中にパネルやウェビングがずれたり、外れたりするのを防止します。単純に縫い付けられただけの他社製品との違いを実感ください。

## 6 Silent Zipper-Pullers & Locking Sliders

YKK®ジッパーの引き手には、バラコードを採用。ジッパーの開閉音で周囲に存在を知られることもありません。グローブ装着時の操作も簡単。耐久性に優れ、マットな色味でギアとの統一感も完璧。ガンポケットなど貴重品の収容部には、鍵を取り付けることも可能です。

## 7 3-D Rubber Logo-Patches

刺繍タグは汚れやすく、使用とともに摩耗します。当社のメインタグは3Dラバー製。水洗浄も可能です。

## 8 Multiple Compression Options

荷物が少ないバックパックはバランスが悪く、中身がぶつかり合うこともあります。当社製品は各所にアジャスタブルストラップを装備。バックパックの上下、サイド、そして内部に配置された「コンプレッションストラップ」が荷物をしっかりと固定します(ジャケットや銃の上からも使用可能)。用途に応じてサイドストラップや、スノーボードなどの固定用ストラップ、クロスオーバー・ストラップとしてカスタマイズ可能。標準装備されるストラップの数は、バッグによって異なります。タウンユースタイプでは必要最低限の数とし、荷物の取り出しやすさを優先。バッグによっては、コンプレッション機能による荷重調節が可能なショルダー・ストラップを装備しているものもあります。







## 9 Highly Modular Designs

バッグやバックパックには多数のポケットを標準装備。さらに、MOLLEウェビングを使えば、ポーチなどのモジュールパーツの増設が可能。ユーザー好みのカスタマイズが楽しめます。



## 10 Stealth is Always Included

あらゆる使用環境に「溶け込む」デザインを実現するため、当社製品の多くには「タクティカル」な要素を外装から取り除く工夫が施されています。フラップなどで隠しつつも、必要時には即座に使用できる設計になっています。これとは逆に、ミニマルロゴには「スポーツ」ではなく「プロ」の文字を採用。スキーク中でも任務遂行中でも、違和感なく使用可能です。

## 11 Drainage/Venting

タクティカルブランドの多くは、バックパックの除湿や換気用として底部にグロメットが設けられています。当社はこれにさらに工夫を施しています。グロメットを生地に埋め込み、金属部とバック内の荷物とが干渉しないよう配慮しています。



## 12 Diving-Belt Webbing

想定外の素材との組み合わせを考慮し、ショルダーストラップの多くに高摩耗性ダイビングベルトウェビングを採用。キメの粗い生地に見えて、触り心地は滑らか。ストラップがバックルから抜けることもなく、最適なポジションを一日じゅう保持します。スタビライザーとの干渉で破損することもありません。最高のフィット感を提供します。

## 13 Roll-Up Strap Adjustment

長さ調節を頻繁に行う必要があるショルダーストラップを装備したバックパックやバッグには、ベルクロストラップを採用しています。長さ調節で余ったショルダーストラップを簡単に巻き止めると同時に、バックルストラップロックの緩みも防止。この機能を装備したバッグには、大型のポリマー製Dリングを設置。巻き止めたショルダーストラップの固定に使用できます。引き締めの支持点として機能する他、カラビナの取り付けにも利用できます。ほとんどのコンプレッションストラップ、バックパックハーネスストラップにも、これと同様の長さ調節機能を装備。余分なストラップをしっかり固定します。



## 14 C.C.W. & Electronics Integration

「ラギッドギア」ブランドの多くは、ラップトップPCやタブレット、携帯電話、カメラなどの収納に対応していません。当社ではこうした電子機器の収納を現代社会の必要要件とらえ、ほぼ全てのバッグやバックパックに肉厚パッドやソフトライナーを設けています。また、武器やマガジン用ホルスターを取り付けるセクションは、外部からは見えない設計とした上で、必要時には素早く取り出せる工夫が施されています。

## 15 Multi-Side/Generous Handles

製品には可能な限り多くのハンドルを各サイド部に設置。耐久性の強化を図り、持ち手は太く、パッドの厚みを最大限にし、重い荷物にも負けない作りを実現しています。

## 16 Fuzzy Liners/Velcro Surfaces

他社のタクティカルバッグは、ハイエンド商品でもライナー付きはほとんどなく、外装生地が内側にむき出し状態となっています。当社のバッグはそのほとんどがライナー付き。表面が毛羽立ちのあるキルティング生地を内壁に設置。バック内のギアを保護するだけでなく、ベルクロロ仕切り板やホルスター、パッチなどの取り付けも可能です。

## 17 Branded Liners

ライナー生地には、Hazard4®のロゴパターンが熱転写技術によりプリントされています（※2014年後半以降の製造品）。通常は見えませんが、光が当たるとロゴが浮かび上がります。このロゴは正規品の証であり、模造品の抑制効果が期待されます。





撮影機材用のバックパックはパッド入りでコンパートメントに分かれており、超軽量の成形シェルが衝撃から機器を守ります。当社独自のHardpoint®とハードモールシステムを使ってギアを取り付けることも可能。他社のカメラ用バックパックのほとんどは機器しか収納できませんが、Hazard 4のバックパックには必ず、身の回り品の収納スペースが用意されています。



## pillbox \_ hardshell photo-pack



External Dims\_  
~51.5 x 32 x 19 cm (19.25 x 12.5 x 8.5")

### Key Features\_

- タクティカルバックの革新的モデル。熟成形の軽量シェルをほぼ全面に採用し、光学機器などのデリケートな携行品を保護します。
- 収納品のカタつきを抑えたデザインは、バイクなど振動が気になる条件下での携行にも最適。
- タイダウン用アクセサリ類やカラビナなどの取り付けループ、当社製ハードウェア(別売)の固定に最適なシェル設計。
- 内部にオルガナイザーを配置。ラップトップPCやマルチカメラ用品などの収納に便利。



BKP-PBX

BLK

CYT

GRY

## grill \_ hard molle photo-pack

External Dims\_  
~38 x 27 x 20.5 cm (15" x 10.5" x 8")

NEW!

### Key Features\_

- 当社の革新的ハードシェルバックPillbox pack(写真右)の類似モデル。頑丈なハードシェルが光学機器やドローンなどを保護します。
- Pillbox packに比べ、コンパクトなサイズ感(13インチラップトップPCの収納に最適なサイズ)
- 特許出願中の「ハードモルスシステム」を装備。業界初となるこの技術は、ハードシェルタイプのバックパックでもポーチやアクセサリ類を取り付けることが可能です。



BKP-GRL

BLK







撮影機材用のスリングバッグはパッド入りでコンパートメントに分かれています。バッグを背中から前面へ回して、人混みの中や小型飛行機の上、または山中などでも素早く機材や道具を出し入れすることができます。



## freelance \_medium photo-sling

EXCLUSIVE  
**<8"**  
TABLET  
COMPARTMENT

External Dims\_  
38 x 23 x 18 cm (14.9" x 9" x 7")

### Key Features\_

- 一眼レフや大型ミラーレスカメラの持ち運びに最適なサイズのスリングバッグ。ショルダーストラップはパッド入り、交換レンズの収納も可能。
- バッグ本体を背中から胸へと回転させることで、素早いギアの出入れが可能。
- 可動式仕切り付き、熱成形バックパネル採用。
- 外側3か所に大容量ポケットを配置。ポケットの一つにはアドミン・エリアを配置。
- メインストラップ全面にモール装備。ロックングバックル付き。
- 広いベルクロエリアを確保。ラバーハンドルなど様々な機能を搭載。

FTO-FLC

BLK

CYT



## freelance drone \_drone-centered dividers

NEW!

External Dims\_  
38 x 23 x 18 cm (14.9" x 9" x 7")

### Key Features\_

- 内部の仕切りは、DJI Mavic proなどの折りたたみ式ドローンの収納を考慮してデザインを一新。「drone pilot」パッチID付き。iPad miniなど9.7インチサイズのタブレットPCの収納にも最適。
- ドローン以外にも、ミラーレスカメラやスペア電池、充電器、ケーブル類、カードなども収納可能。
- 取替え用のミラーレスレンズや飲料缶、サンドイッチ、小物類の携帯にも便利。

FTO-FLD

BLK



## plan-b® hard \_photo sling-pack

EXCLUSIVE  
**<10"**  
TABLET/  
LAPTOP  
PADDED  
COMPARTMENT

NEW!

External Dims\_  
~50 x 25 x 19 cm (19.5" x 9.75" x 7.5")

### Key Features\_

- ハードシェルを採用したスリングパック。
- 軽量かつ防衝性のあるユニークな見た目
- 収納物を保護する頑丈設計。ラップトップやタブレット、光学機器、ドローンなどの携帯に最適。
- フロントバッグスタイルの仕切り付き。ミラーレスカメラや、電池、マウス、充電器、マガジン、無線機、Mavicなど小型ドローンの収納に便利。
- 背面のパッド付きコンパートメントはiPad proなどの小型タブレットや、ハイドレーションシステム、CCWピストルなどの収納に最適。
- 可動式内部仕切りパネル/オーガナイザーパネル付き

EVC-PBH

BLK





# PHOTO SLING-PACKS

summaries: full features at hazard4.com

## blastwall

### \_pillbox pack sling version

#### External Dims\_

~49 x 32 x 19 cm (19.25 x 12.5 x 7.5 in)

#### Key Features\_

- Pillbox pack (写真上)のスリングバックバージョン。
- オルガナイザーをややスリム化し、バック全体をすっきりとした印象に。
- Sony A6500などの小型ミラーレスカメラや、DJI Mavic ProやSparkなどの小型ドローンの収納にも最適。
- ヒップベルトにパッドを配備、よりフィットした装着感を実現。前面にはモール付き。
- バック本体を背中から胸へと回転させることで、素早い荷物の出し入れが可能。ヒップベルトに着脱可能なベルトを装備し、バック本体の回転時にもカメラなどをしっかりと保持。

BS-PBS

BLK

CYT

NEW!

EXCLUSIVE  
17"  
LAPTOP  
PADDED  
COMPARTMENT



## bandoleer

### \_mini shell sling

#### External Dims\_

~33 x 13.5 x 7.5cm (13" x 5.25" x 3")

#### Key Features\_

- 小型カメラ、財布、携帯電話、ペンなどを収納できます。
- 市街地での日用品携行にも最適。胸の前に回してチェストバッグとして、または背中に回してバックパックとしても使えます。
- バックポケットには小型のCCWやメモ帳なども収納可能
- 独自の成形シェルとハードモールのモジュラーシステムを使って別売りの各種ポーチを取り付けられます。
- 快適なエアメッシュ3-Dフォームの背面パッド入り。
- カメラ取り付け用のフォトリングが付属しています。

WP-BDL

BLK

CYT

NEW!

EXCLUSIVE  
7.9"  
IPAD MINI  
COMPARTMENT



## photo-recon

### \_highcap sling-pack

#### External Dims\_

~52 x 18 x 21 cm (20.5" x 7.1" x 8.25")

#### Key Features\_

- パッド入りで光学機器や医薬品などの携行に便利。
- バック本体を背中から胸へと回転させることで、素早い荷物の出し入れが可能。
- 内側の仕切り板はパッド入り、可動式でカスタマイズ可能。
- コンパートメントにはオルガナイザーを装備、サイド/トップのジッパーからアクセス可能。
- 仕切り板を外せば、望遠レンズも収納可能。
- 片側には三脚用コンプレッションストラップ付き。
- 内側にはベルクロループ付き、オプションのCCWホルスターを装着可能。

EVC-PRC

BLK

CYT

EXCLUSIVE  
7.9"  
IPAD MINI  
COMPARTMENT

GEAR/PROPS  
NOT INCLUDED





# PHOTO SLING-PACKS

summaries: full features at [hazard4.com](http://hazard4.com)







パッドなしのバックパックはソフト素材ですが、ライナーはすべて起毛仕上げのトリコット生地なので、必要に応じてベルクロでパッド入りの光学機器用インサートを取り付けられます。インサートが不要な時にはソフトでコンパクトなバックパックとして使えます。





## patrol pack \_thermo-cap laptop day-pack

### External Dims\_

~48.3 x 27 x 25.4 cm (19" x 10.5" x 10")

### Key Features\_

- 通気性を高めた熱成形バックパネルを採用。ラップトップPCやハイドレーションバッグ、CCWホルスターなどの収納に最適。体の動きを制限しない柔軟性を実現し、ユーザーの背中を保護します。
- パッド入りの熱成形ポケットをアドミン・ポケット上部に装備。内部にライナーを付け、光学機器や眼鏡等の収納が可能。
- 独自構造のハーネスや着脱可能なMOLLEベルトを装備。キャリアハンドル2か所の他、コンプレッションストラップなどの機能を随所に採用。

BKP-PTRO

BLK

CYT

SCP

CL-PTO

GRY



## second front \_laptop back/chest-pack

### External Dims\_

~45 x 27 x 15.5 cm (17.7" x 10.5" x 6.0")

### Key Features\_

- デイバックに最適なサイズ。胸側での横向き装着にも対応。本体側面のポケットやジッパーを素早く開閉することが可能。
- 通気性を高めた熱成形バックパッドを採用。ラップトップPCやハイドレーションバッグ、CCWホルスターなどの収納に最適。体の動きを制限しない柔軟性を実現し、ユーザーの背中を保護します。
- フリップダウン式のアドミン・シェルフは窓付き。地図などの収納に最適。

BKP-2NDF

BLK

CYT



## plan-c™ \_dual-strap evac pack

### External Dims\_

~50 x 22 x 16 cm (19.75" x 8.75" x 6.25")

### Key Features\_

- ベストセラーPlan-b™スリングバックのデザインを踏襲したモデル。ショルターハーネスを追加装備し、人気の需要に対応。
- ショルターハーネスはコンパクトに収納可能(ロッカー収納時や車載時)。
- 背負った時には荷重を両肩へベストバランスで配分。

BKP-PLC

BLK

CYT







様々な用途に使える当社のスリングバッグは、ライナーがすべて起毛仕上げのトリコット生地なので、必要に応じてベルクロでパッド入りの光学機器用インサートを取り付けられ、インサートが不要な時にはソフトで仕切りのないバッグとして使えます。外側のモールにはさらに写真／狙撃用の光学機器を収納するポーチを取り付けることができます。





## watson \_lumbar sling-pack

**External Dims\_**  
~33 x 23 x 18 cm (13" x 8.5" x 7")



### Key Features\_

- ベースデザインはrocket™と共通。よりワイドなボディには最大でSurface®Pro4サイズのタブレットPCが収納可能。バックパネルのデザインを刷新し、素材に熱成形品を採用。通気性がさらに向上。
- 縦方向の長さをコンパクト化。長いショルダーストラップで重心を低く抑え、安定化を実現します。ハイキングやスキー中の携行にも最適。



EVC-WATS

BLK

CYT

## sidewinder™ \_laptop sling-pack

**External Dims\_**  
~46 x 28 x 16 cm (18" x 11" x 6.2")



### Key Features\_

- バック本体を背中から胸へと回転させることで、素早い荷物の出入れが可能。
- 熱成形を採用したバックパネルは高い通気性を実現。ハイドレーションシステムやラップトップPC/ホルスター類の収納が可能。体の動きを制限しない柔軟性が魅力。
- フラップ付きシェルポケットを装備。オーガナイザー内蔵。
- パッド入りのメインストラップはMOLLEウェビング付き。
- ホーチ等の取り付けが可能。
- コンプレッションストラップはライフルなどの携行にも便利。



BKP-SWTC

BLK

CYT

BS-SWD

SCP

## hibachi \_grill pack sling version

**External Dims\_**  
~38 x 27 x 18 cm (15" x 10.5" x 7")

NEW!



### Key Features\_

- 革新的なカメラ用バックパック「Grill」の薄型版で、携行品が少ない場合に最適。
- 普通のバックパックとしても使えるほか、フォトバイダーを入れれば撮影機器を数個から多数まで携行することもでき、オートバイ旅行などにぴったりです。
- 移動式のオーガナイザーパネルを必要な場所に動かしてカスタマイズできます。



BS-HBC

BLK



# CONVERT-A-SLINGS

summaries: full features at hazard4.com

## plan-b® '17

### \_go-bag thermo-cap sling

#### External Dims\_

~50 x 22 x 16 cm [19.75" x 8.75" x 6.25"]

#### Key Features\_

- 車の座席のすき間やロッカーにも収まるスリムな設計。
- バック本体を背中から胸へと回転させることで、素早い荷物の出し入れが可能。
- 熱成形を採用したバックパネルは高い通気性を実現、ハイドレーションシステムやラップトップPC/ホルスター類の収納が可能、体の動きを制限しない柔軟性が魅力。
- ストラップは左右切替えが可能で、利き腕に依存しない作り。
- 上部にはジッパー式トラップドア付き、ハイドレーションチューブや電気コード類の収納に最適。

BS-PB17



EVC-PLB



## takedown™

### \_long sling pack

#### External Dims\_

~70 x 15 x 15 cm (27.5" x 5.9" x 5.9")

#### Key Features\_

- AR-15/M16ライフルをテイクダウンした状態で収納可能。
- バック本体を背中から胸へと回転させることで、素早い荷物の出し入れが可能。
- パッド入り仕切り板でライフルパーツの個別収納が可能。
- 縦方向の仕切り板も装備。
- 熱成形を採用したバックパッドは高い通気性を実現。
- ホルスターを収納しつつ体の動きを制限しない柔軟性が魅力。
- 内部にハイドレーションバックの収納スペースを確保。
- バックパネルに収納することも可能(最大100 oz / 3L)。

EVC-TKD



CL-TKD



Non-factical Exterior\*



## rocket '17

### \_urban sling-pack

#### External Dims\_

~50 x 33 x 19 cm [19.75" x 13" x 7.5"]

#### Key Features\_

- バック本体を背中から胸へと回転させることで、素早い荷物の出し入れが可能。
- 熱成形を採用したバックパネルは高い通気性を実現、ハイドレーションシステムやラップトップPC/ホルスター類の収納が可能。
- 体の動きを制限しない柔軟性が魅力。
- フラップ付きシェルフポケットを装備。オーガナイザー内蔵。
- パッド入りのメインストラップはMOLLEウェビング付き。
- ポーチ等の取り付けが可能。
- コンプレッションストラップはライフルなどの携行にも便利。

BS-RK17



GEAR/PROPS  
NOT INCLUDED



# CONVERT-A-SLINGS

summaries: full features at [hazard4.com](http://hazard4.com)







様々な用途に使える当社のメッセンジャーバッグは、ライナーがすべて起毛仕上げのトリコット生地なので、必要に応じてベルクロでパッド入りの光学機器用インサートを取り付けられ、インサートが不要時にはソフトで仕切りのないバッグとして使えます。外側のモールにはさらに写真／狙撃用の光学機器を収納するポーチを取り付けることができます。





# CONVERT-A-MESSENGERS

summaries: full features at hazard4.com

## mod \_"messenger of doom" tactical messenger



### External Dims\_

~45 x 32 x 14 cm (17.75" x 12.6" x 5.5")

### Key Features\_

- ラップトップPC用大型コンバーチブル・ブリーフバッグ。ソフトで、優れたモジュール性を実現。
- 背面のバッド入りエリアはラップトップPCへのクイックアクセスが可能。オプションのCCWホルスターの収納にも便利(防弾プレートも収納可能)。
- フロントフラップは取り外し可能。外せばモールド面が露出します。
- ドロップダウン式のADMIN・シールド付き。トップ部の開閉口はフルオープンタイプ。



w/ multiple flip™  
pouches (available  
seperately)



MSG-MOD

BLK

CYT

## defense courier \_laptop-messenger bag



### External Dims\_

~54 x 34 x 16 cm (21.1" x 13.3" x 6.2")

### Key Features\_

- 15インチラップトップPCの携行に最適なデリーギア。
- 背面にPC収納用バッド入りポケットを装備。オプションのCCWホルスターの取り付けに便利なベルクロ付き。
- CCW対応の3Dフラップポケット。
- メインコンパートメントは仕切り付き。ADMIN・エリアを装備。
- 前面には大容量ポケットを装備。使用頻度の高い小物類の収納に便利。
- 内部の側面ポケットはマガジンなどの収納に利用可能。



MSG-DFC

BLK

## kato \_tablet/c.c.w. mini-messenger



### External Dims\_

~31 x 23 x 8 cm (12.1" x 9" x 3.1")

### Key Features\_

- バッド入りポケットを背面に装備。タブレットPCへのクイックアクセスが可能。ベルクロパネルにはオプションのCCWホルスターを取り付けることも可能。
- 3DフラップポケットはCCW対応。
- メインコンパートメントは仕切り付き。フリップダウン式のADMIN・エリアを装備。
- 当社独自のスタビライザーストラップが優れたフィット感を実現。3点支持のチェストバックとしても使用可能。



MSG-KTO

BLK

CYT

CL-KTO

GRY

Non-tactical Exterior\*



# CONVERT-A-MESSENGERS

summaries: full features at hazard4.com

## tonto greyman \_urban mini-messenger

### External Dims\_

~27 x 17.5 x 12 cm (10.5" x 6.75" x 4.75")

### Key Features\_

- tonto(写真上)のタウンユースバージョン。ファブリック素材には Graymanを採用し、タクティカルな印象を抑えた外觀デザイン。
- 両側にはペットボトルの携行に便利なポケットを配備。背部にはハンドル付き。
- モール部をカバーしていたフラップをなくすことで、荷物への素早いアクセスを実現。
- フロントパネルを取り外せば、ループ付きベルクロの利用が可能。パッチなどの取り付けに便利。
- tontoと同じく銃器のコンシールドキャリア(CCW)に優れ、ホルスターの携帯にも最適。

CL-TTO-GRY

GRY



## tonto \_concealed carry mini-messenger

### External Dims\_

~24 x 18 x 11 cm (9.4" x 7.1" x 4.3")

### Key Features\_

- kato™のコンパクトバージョン。タブレットPCサイズの荷物を収容する必要がある人に最適なコンパクトパッケージ。
- kato™に標準搭載されている背面メインコンパートメントアクセス用ジッパーは非装備。

MSG-TTO

BLK

CYT



## ditch™ \_bail-out & range bag/ laptop-soft-brief

### External Dims\_

~54 x 34 x 16 cm (21.1" x 13.3" x 6.2")

### Key Features\_

- MOD™バッグと同じ構造で、フロントのフラップがないバージョンです。
- 写真は、完全に巻き込むことのできるダブルジッパー式のトップフラップを開き、フリップダウン式で書類の表示や事務用品の整理に便利なオーガナイザーの「シェルフ」を開いた状態です(この機能はMOD™にも共通です)。



MSG-DCH

BLK

CYT



## waistland \_molle load belt

External Dims\_  
~84.5 x 11 cm (33.2" x 4.3")

### Key Features\_

- パッド入り耐荷重ベルト。MOLLEウェビングを装備。
- 内側は通気性・快適性を考慮した3D成形。
- バックルはクイックリリースタイプ。素早い取り外しが可能。
- ベルト長さ調節リテイナーにはベルクロ素材を採用。
- Hazard4® 3Dロゴは統一感のある配色にデザイン。
- 通気用クロメットによる放熱・除湿効果。

BLT-WSLD

BLK

CYT



Works as a base for various small/medium Hazard 4® modules, such as the Wedge™



## ventrapack \_chest-rig

External Dims\_  
~29.2 x 25.4 x 2.5 cm (11.5" x 10" x 1")

### Key Features\_

- 周囲に配したジッパーを開けるとフォールドダウン式の「シェルフ(机)」として機能。
- 「シェルフ」には書類や地図の収納に便利なクリアポケットを装備。書き物や修理作業などにも適したワークエリアとして使用可能。
- バックバックストラップにはベルクロループ付き。

EXCLUSIVE  
<10" TABLET/LAPTOP PADDED COMPARTMENT



VT-VTRA

BLK

CYT

## varness \_shoulder harness for ventrapack

Size\_  
One size fits most (1"/2cm straps)

### Key Features\_

- VentraPack™を自立式チェストリグとして機能させるショルダーハーネス。
- オプションのPals Adapter Kitとの組み合わせで、モール付きバッグやポーチをチェストリグとして機能させることも可能。

VT-VNS

BLK

CYT



## varness-pals \_chest-rig adapter kit

External Dims\_  
1"/2cm webbing

### Key Features\_

- Varness™をチェストリグハーネスとして使用する時に組み合わせれば、様々なバッグやポーチを取り付けることが可能。
- サイドモールの付いたバッグやポーチ(Photo Recon™カメラケースなど)の取り付けに最適。

VT-VPAL

BLK

CYT





# RIGS & BELTS

summaries: full features at hazard4.com

## frontline

### \_molle chest-rig

#### External Dims\_

~60.96 x 28.5 cm (24" x 11.2")

#### Key Features\_

- エルゴノミクス技術を採用したチェストキャリア。全面にMOLLEウェビングを配置。
- 専用に開発されたストラップシステムは2段階長さ調節機能付き。
- パッド入りショルダーストラップが荷重をバランスよく配分。
- 内側は通気性・快適性を考慮した3D成形。
- ショルダーストラップのウェビングは小型ポーチの取り付けに便利。
- ベルクロストラップオーガナイザー、大型Dリング装備。

CHE-FTLN

BLK

CYT



6 pouches not included

## frontier assault

### \_rifle loadout chest-rig

#### External Dims\_

~60.96 x 28.5 cm (24" x 11.2")

#### Key Features\_

- g.r.キャリアのデラックスモデル。ポーチはすべて縫い付け固定タイプ。
- 前面にはAR/AKマガジン8個やピストルを収納可能。
- サイドには医薬品やラジオ、MREなどが収納可能。
- 専用に開発されたストラップシステムは2段階長さ調節機能付き。
- ベルクロパッチ付きフラップの下にフラットポケットを配置。
- ショルダーストラップのウェビングは小型ポーチの取り付けに便利。

CHE-FTAS

BLK

CYT



## wedge/objective

### \_DSLR molle cases

#### External Dimensions\_ Wedge

~21.6 x 12.7 x 26.6 cm (8.5" x 5" x 10.5")

#### External Dimensions\_ Objective

~24 x 23 x 15 cm (9.4" x 9" x 5.9")

#### Key Features\_

- 定番の一眼レフ用マズルバッグ。タクティカルな雰囲気がある特徴です。
- サイドのMOLLEウェビングにはパッド入りレンズポーチを装着可能。
- メインジッパーは前後どちらからも開閉可能。
- フロントのガセットポケットはiPod mini®など小型機器の収納に便利。

FTO-WEDG

FTO-OBJT

BLK

CYT





## covert rg escape \_belt/shoulder/chest holster chest-pack

External Dims (Each Module)  
~12.5 x 18 x 4 cm (7" x 5" x 1.5")

### Key Features\_

- ユニークなハーネスシステム。チェストバッグから、ウエストバッグ、斜め掛けのスリングバッグ、ショルダーバッグに至るまで、いずれの形式にも簡単にかけ替えられます。
- メインコンパートメントには、ペン、単三電池、工具、懐中電灯、ケーブル、携帯/PDAの電池などを収納可能。
- 後部のチャトルバッグには、小さな薄型カメラなどが収納できます。

CVT-RG-ESCP **BLK**



belt holster



shoulder bag



## covert rg loader \_double escape rg

Size\_  
One size fits most

### Key Features\_

- 2つのcovert escape rg™とハーネスの組み合わせです。

CVT-RG-LODR **BLK**



Loader™ is kit  
of Escape™ x2



waist bag



chest pack



## covert anatomic rg \_padded deluxe shoulder harness

Size\_  
One size fits most

### Key Features\_

- covert rg escape system™のハーネスに快適なショルダーパッドを追加しています。

CVT-RG-ANAT **BLK**



bandoleer



belt holster







カメラ他の光学機器を携行する場所は、ほとんどの場合、舗装された路面かカーペット敷きです。重いギアは背負う代わりにキャスター付きのバッグで移動を。当社のローラーバッグには、パッド入りでコンパートメントに分かれているタイプと、パッド入りのデバイダーを入れて使えるタイプがあります。小型のバッグを取り付けて運ぶことも可能。疲れることなく現場に到着できます。





# ROLLER BAGS

summaries: full features at hazard4.com

## airstrike™ \_hardshell digi-photo roller

NEW!

### External Dims.

~42 x 37 x 19 cm (16.5 x 14.5 x 7.5 in)

### Key Features.

- 独自の成形シェルと多目的ハードウェア用モジュール(別売)、伸縮ハンドルを備えたユニークなキャリーオンローラーバッグ。
- ノートパソコンなど重量のある電子機器の携行用に設計されており、モジュール式のパッド入り仕切りの中に一眼レフカメラ、レンズ、武器などを安全に収納・携行することができます。
- 複数のハンドル、堅牢なキャスターとスキッドプレート、金属製のショルダーストラップマウント、事務用品収納スペースなども備えています。

LUG-ASTK

BLK



EXCLUSIVE  
LAPTOP  
PADDED  
COMPARTMENT

## shoreleave \_rugged split-roller

### External Dims.

76 x 36 x 43 cm (30" x 14" x 17")

### Key Features.

- 一般的な旅行に最適なサイズのカーゴバッグ。
- 本体は7:3で分離可能。底部の荷物のアクセスに便利。
- トップ部の開閉方式は標準的なタッフルバッグと同じ設計。
- キャスターはオールテレン対応の大型タイプ。スムーズな走行性能を実現。
- 上部左側には荷物のアクセスに便利な大容量ポケットを装備。
- 底部へはトップからもアクセス可能。
- 底部はハードフレームを採用。トップ/サイド部はコンプレッション仕様。

LUG-SHOR

BLK

CYT



## air-support \_rugged carry-on roller

### External Dims.

~58.5 x 35 x 23.5 cm (22.8" x 13.7" x 9.2")

### Key Features.

- TSA認可の頭上収納棚に収まる大きさ(大型旅客機の場合)
- キャスターはオールテレン対応の耐える大型タイプ。スムーズな走行性能を実現。
- 底部はハードフレームを採用。トップ/サイド部はソフトなコンプレッション仕様。
- 大型ホイールベースを採用し、スムーズな走行性能を実現。
- 幅広タイプのコンプレッションストラップは大型バックル付き。
- パッド入りラップトップスリーブを装備。ラップトップはバッグの外側から装填可能。ハンドルを引き出し、さらにスリーブの下に衣服を敷くことで振動を吸収。

LUG-ARSP

BLK

CYT



EXCLUSIVE  
LAPTOP  
PADDED  
COMPARTMENT

GEAR/PROPS  
NOT INCLUDED



# THE NO-MAD

## DOCUMENTARY FILMMAKER



[BAD BONES VIDEO] [THE NO-MAD] [CHRONICLES] [BJJ NO-MAD] [TEAM RUDE GENTLEMEN]

### MIHAIL KUNCHEV BRAND AMBASSADOR



モジュールの決め手となるのは、ベースのバッグやバックパックに追加できるアクセサリです。パッド入りやパッドなしのポーチをバッグの内外部に取り付けると、収納スペースを拡大し、電池、ライト、CCWなどをさらに取り出しやすくでき、ストラップやアダプター、パーツを取り付ければ、機能を拡張したり、身体にフィットするように調整したりすることができます。



## forward observer \_molle s.l.r. camera bin

**External / Internal Dimensions\_**  
18.5 x 15.5 x 23.5 cm [7.25 x 6.1 x 9.25"]  
15 x 12 x 20.5 cm [5.9 x 4.7 x 8.1"]

### Key Features\_

- 一眼レフ専用パッド入りケース。外側のMOLLEウェビングが特徴的。
- オプションのショルダーストラップパッドの装着が可能。
- トップ部のオーガナイザーはフィルターやカードなどの収納に便利。
- オプションでチェストハーネスを取り付けることも可能。

FWD-OBS

BLK

CYT



GEAR/PROPS  
NOT INCLUDED



## photo bin insert \_forward observer style

**External Dims\_**  
~20.5 x 18.5 x 15.5 cm [8.1 x 7.3 x 6.1"]

### Key Features\_

- ソフト素材のバッグに組み合わせて、一眼レフカメラやミラーレスカメラ、レンズ、フラッシュその他のアクセサリを安全に収納できます。
- サイドとボトムのベルクロで、バッグバックやバッグの内側の起毛トリコット生地製ライナーにしっかりと固定できます。
- トップハンドル、収納物のラベル用のパッチエリア付き。
- ライナーは最軽量の薄手素材。

FTO-BIN

CYT

NEW!



## m.p.c. \_multi purpose carrier

**External Dims\_**  
27 x 19 x 25 cm [10.5 x 7.25 x 10"]

### Key Features\_

- オリジナルのピストルバッグ。6~14丁のピストルを収納可能（グリップやバレル長さにより収納量は異なります）。肩掛けも可能な小型のハンドバッグ型キャリア。
- 全面パッド入り。位置調整可能な仕切り板付き。
- ジッパーは鍵付き。側面にはモールを配備し、携行品の取り付けに便利。
- 上部ポケットには1~2丁のピストル、もしくはアクセサリ類の収納が可能。
- 外側にはベルクロ配備、IDパッチなどの取り付けに便利。

RNG-MPC

BLK

CYT

GRY





# CASES/POUCHES+ACCESSORIES

summaries: full features at hazard4.com

## jelly roll - original

\_large padded molle lens or bottle case

### External / Internal Dimensions\_

\_12.5 x 10.5 x 25 cm (4.9" x 4.2" x 9.8")

\_10 x 9 x 23 cm (3.9" x 3.5" x 9.1")

### Key Features\_

- モジュールパーツとしてM.O.D™などの他のバッグやバックバックに装着可能。
- 内側ポケットにはレンズキャップなどを収納。
- 前面のベルクロにはIDやバッジなどの取り付けが可能。
- 大型ペットボトルなども収納可能。断熱性があり野外での使用に便利。

JLR-94

BLK

CYT

MTC



GEAR/PROPS  
NOT INCLUDED

## jelly roll - small/med

\_padded molle lens cases

### JLR-35

#### External / Internal Dimensions\_

\_13 x 9 x 11 cm (5.1" x 3.5" x 4.3")

\_10 x 6 x 8 cm (3.9" x 2.3" x 3.1")

### JLR-55

\_13 x 13 x 11 cm (5.1" x 5.1" x 4.3")

\_10 x 10 x 8 cm (3.9" x 3.9" x 3.1")

### Key Features\_

- 小・中サイズのjelly roll™は90%のレンズに対応しています。

BLK

CYT



## jellyroll insert medium

\_lens case insert

### External / Internal Dimensions\_

\_13 x 13 x 11 cm (5.1" x 5.1" x 4.3")

\_10 x 10 x 8 cm (3.9" x 3.9" x 3.1")

### Key Features\_

- 背面のベルクロで、当社製バッグ内側の起毛トリコット生地製ライナーに固定できます。
- 収納物のラベル用のパッチエア付き。
- 最軽量のライナー素材。
- 内ポケットと可動式デバイダーが付属。

FTO-JRM

CYT



## jellyroll slim

\_thermal pouch

### Key Features\_

- サーマル暗視スコープの収納に最適な細長型のポーチです。
- 背面にモールを備え、ジッパー開閉式。
- パッド入りの堅牢な構造。
- 発炎筒など、その他の細長い形状の携行品にも適しています。

### External Dimensions

\_21 x 10 x 9 cm (8.25 x 4 x 3.5")

JLR-2190

BLK





## broadside insert light weight pouch

### External Dims\_

~23.5 x 13 x 7 cm (9.2" x 5.1" x 2.7")

### Key Features\_

- 多用途に使えるパッドなしのポーチ。
- 背面のベルクロで当社製バッグ内側の起毛ライナーやシェルに取り付けられます。
- 収納物のラベル用のパッチエリア付き。
- 最軽量のライナー素材。
- ケーブル、充電器、食糧など、パッドを必要としない携行品に最適。

FTO-BR ● ● ●



NEW!

## broadside pouch \_modular zip-pouch

### External Dims\_

~23.5 x 13 x 7 cm (9.2" x 5.1" x 2.7")

### Key Features\_

- 背面にはMOLLEウェビングを配置。
- ストラップ、スナップ留め付きですぐに使用可能。
- 前面のベルクロにはパッチやIDなどが取り付け可能。
- サイドのMOLLEウェビングには小型ポーチなどを装着。
- ボトム部はラバー張りで耐摩擦性能を強化。
- ジッパーにはフラップ付き。雨など水の浸入を防ぎます。

PCH-BRS ● ● ●



## crazy flip pouch \_horizontal mount pouch

### External Dims\_

~25 x 15 x 8 cm (9.8" x 5.9" x 3.1")

### Key Features\_

- flip pouchと類似の構造で、モールに水平に取り付けるバージョンです。
- 2インチの軽型モールを備えた当社製バッグの両サイドに取り付けるのに最適。
- ベルクロ開閉式のフラップ付きで、開口部が広いためボトルの収納に適しています。

PCH-SFP ● ●



NEW!

## flip pouch \_bottle/magazine-pouch

### External Dims\_

~22 x 8.5 x 8 cm (8.6" x 3.3" x 3.1")

### Key Features\_

- 背面にはMOLLEウェビングを配置。
- ストラップ、スナップ留め付きですぐに使用可能。
- 前面のベルクロにはパッチやIDなどを取り付け。
- トップのガセットはパラコード締め、コードロック付き。
- サイドのMOLLEウェビングには小型ポーチなどを装着。
- サイドにはラバー製Hazard4®3Dロゴ。
- 最大32oz(約0.9L)のNalgene®ボトルを収納可能。
- フラップ長さは荷物の大きさに合わせて調節可能。

PCH-FLIP ● ●



## mil-koala \_multi-sheath

External Dims\_ ~12.5 x 5 x 2 cm (4.9" x 2" x 0.8")

## big-koala \_double multi-sheath

External Dims\_ ~13.5 x 9.3 x 2 cm (5.3" x 3.6" x 0.8")

### Key Features\_

- 背面にはMOLLEウェビングを配置。ストラップ、スナップ留め付きですぐに使用可能。
- ファブリックは2層構造。荷物をやさしく保護。
- 伸縮性ベンホルダーを両サイドに配置。予備のバッテリー入れとしても利用可能。
- Dリング付きでストラップやカラビナなどの取り付けが可能。
- スナップ留め付きストラップを使用することで、ほとんどのベルトに縦向き装着可能。
- スリムベルトの場合は、横向き装着も可能。

PCH-KLA ● ● ●  
PCH-BGKLA





# CASES/POUCHES+ACCESSORIES

summaries: full features at hazard4.com

## evac photo insert \_large insert optics case

NEW!

### External Dims\_

~33 x 18 x 15cm (13 x 7 x 6")

### Key Features\_

- ソフト素材のスリングバッグやバックバッグをパッド入りのカメラバッグに変えるインサート。
- 必要な時だけ装着して使え、不要な時には取り外してしまっておけます。
- サイドのベルクロでバッグのライナーに固定。
- 大型のバックバッグ内に装着すると、パッドなしの小スペースを残すことができます。
- デバイダー、ポケット、トップハンドルなどを備えたデザイン。



FTO-EBL **CYT**

## photo-d-ring 2" \_1/4" retainer

NEW!

### Dims\_

2" webbing fit - captive d-ring

### Key Features\_

- 特許出願中のカメラ固定用リング。標準の1/4インチの三脚ネジを備えたあらゆるカメラに使用できます。
- オプションで滑り止めパッドも利用できます。
- 一部のバッグに標準付属品として提供していますが、単体でも購入できます。



ACS-DR2

BLK

CYT

## nutcase \_padded hard case

### External Dims\_

~25 x 15 x 8 cm (9.8" x 5.9" x 3.1")

### Key Features\_

- 熱成形セミハードケース。
- パッド入りの内部が荷物を保護。
- 大型バッグ内で使用すれば覆れたオーガナイザーケースとしても利用可能。
- Dリングとストラップを使えばショルダーバッグとしても利用可能。
- 当社のバッグやバックパックなどの外面に装着可能。



HRD-NUTC

BLK

CYT

MTC

## hatch \_molle hard-pouch

### External Dims\_

~25 x 15 x 4 cm (9.8" x 5.9" x 1.5")

### Key Features\_

- 熱成形セミハードケースが荷物を保護。
- 背面にはMOLLEウェビングを配置。
- ストラップ、スナップ留め付きですぐに使用可能。
- パッド入りの内部がカメラなどのデリケートな荷物を保護。
- 大型バッグ内で使用すれば覆れたオーガナイザーケースとしても利用可能。
- ストラップやスナップ留めを使えば小型ベルトケースとしても利用可能。



HRD-HACH

BLK

CYT



## cartridge \_laptop insert sleeve

External Dims\_  
~45 x 28 x 4 cm (17.7" x 11" x 1.6")

### Key Features\_

- 1 熟成形を採用したユニークなケース。  
13インチまでのMacBookを収納可能。
- ボトム部にはパソコン、トップ部には充電器やマウスなどを収納、ポップアップ式のライザー付き。キーボードのポジションを高くし、操作性を向上。
- ライザーは荷物固定用のストラップとしても機能。
- クラシカルな「ゼリカン」トラス構造を採用し、剛性とデザイン性をアップ。
- パッド入りストラップは着脱可能。キャリアハンドル、小物ポケットも装備。

COM-CTRG **CYT**



SLING-PACK  
NOT INCLUDED



## launchpad \_ipad® mil-spec field case

External Dims\_  
28.5 x 21 cm (11.1" x 8.2")

### Key Features\_

- ミリタリー仕様のiPad®/タブレットPCホルダー。
- 背面にはMOLLEウエビングを配置。
- 伸縮性ショックコードクローザーを採用。
- ベルクロックロージャーを採用。
- 内部はパッド入りでソフト仕様。
- ラバー製3Dロゴ付き。

COM-LPD **CYT** **MTC** **ATS**



## gear-loops \_extra 2" strapping

External Dims\_  
~5 x 30 cm (2" x 12") flat

### Key Features\_

- ライフルケースの予備ループとして利用可能
- ライフルケースのループの長さ調整にも便利
- 交換用ループとしても活躍
- 2インチのモールスロットに取り付け可能
- 2インチのウエビングに取り付け可能
- 高品質ウエビング/ベルクロ採用

ACS-RLP **CYT**



## molle pal \_mounting joints for molle

External Dims\_  
~7.3 x 2.5 x 0.6 cm (2.9" x 1" x 0.2")

### Key Features\_

- 軽量設計。
- 優れた耐久性
- 取り付け工具不要。
- 着脱は簡単。ホールド力は強力。

ACS-MPAL **BLK** **CYT**





# CASES/POUCHES+ACCESSORIES

summaries: full features at hazard4.com

## stick-up® \_modular universal velcro holster

**External Dims\_**  
~18 x 22 cm (7.1" x 8.6")

### Key Features\_

- 背面のベルクロで、バックやバッグに装着可能なピストルホルスター(ホルスター長さは銃サイズに合わせて調節可能)。
- 頑丈な支持機構で形崩れを防止。
- 耐久性の高いサムブレイク/リテイナーによりクイックリリースを実現。
- リテイナーが非装備の他社製品に比べ、高い安全性を実現。

HSTR-STKP

BLK

CYT



## bungee \_modular elastic cord

NEW!

**External Dims\_**  
~127cm (50")

### Key Features\_

- 当社のバックパックやバッグの多くに取り付けて使うコードです。
- 携行品を縛り付けて固定するシステムで使われます。
- 当社製のローラーバッグに三脚を固定できます。
- Hardpoint®やモールなどに通して使えます。
- プッシュボタン式トグル付き。
- 適切な長さに切断可能。

ACS-BGP

BLK

CYT



## crazykoala \_2" holster

**External Dims\_**  
~12.5 x 5 x 2cm (4.9" x 2" x 0.8")

### Key Features\_

- 一般的な小型フラッシュライトや折り畳みナイフ、マルチツールなどの収納に便利。
- ベルクロ面を長く確保。長さ調整が可能。
- スリムベルトには横向き装着も可能。
- 伸縮性ペンホルダーを両サイドに装備。予備のバッテリーなどの収納に便利。

HST-CZKLA50

BLK

CYT



## tourniquet pouch \_molle medical pouch

**External Dims\_**  
~5 x 11.5 x 2.5 (2" x 4.5" x 1") closed

### Key Features\_

- ターニケット(止血帯)収納用ポーチ。C-A-TやSOFなどの各種ブランドに合わせたサイズ調整が可能。
- スナップストラップはモールバックル付き。
- ベルトや各種ギアに取り付けるのに最適なサイズ設計。
- 視認しやすい3Dラバーパッチ付き。
- フルタブ付きで開閉も容易。
- 側面には伸縮性素材を採用し、フレキシブルな収納を実現。

PCH-TRQ

BLK

CYT



## pillbox beavertail \_molle cargo panel

NEW!

**External Dims\_**  
~22.5 x 35.5 cm x 1cm (9" x 14" x 0.5")

### Key Features\_

- ハードシェルのPillboxバックパックに取り付けられるモール&ベルクロのパネルです。
- 装備に合わせてストラップの調節が可能。
- トップのバックルを外すと、バックパックの下に下げる形で拡張できます。
- 外側にはジッパー式ポケット、内側にはベルクロのポケット付き
- 標準のラバー製パッカー(別売り)を使い、Hardpointシステム用のクロメットにネジ止めできます。
- 裏側にバンブヘルメットを固定することが可能。

ACS-BTL

BLK

CYT

GRY



PACK NOT INCLUDED



# CASES/POUCHES+ACCESSORIES

summaries: full features at hazard4.com

## snake divider 2x set \_articulated padded dividers

NEW!

### Dims\_ padded section

~24 x 3 x 1.5cm [9.5" x 1.25" x 0.5"]

### Key Features\_

- 主にパッド入りのMPC(multi-pistol carrier)ケースのためにデザインされたデバイダー。MPCケースのコンパートメント内を分割するほか、大型のパッド入りカメラバッグの中で固定用に使うなど、独創的に使用できます。
- 2個セット。



ACS-SNK ● CYT

## deluxe strap pad (only) \_shoulder strap pad with MOLLE

### External Dims\_

~37 x 7 x 1.5 cm  
(14.6" x 2.8" x 0.6")

### Key Features\_

- パッド付きのショルダーストラップを採用し、不快感を解消。
- 通気性の高い3Dメッシュをパッドライナーに採用。
- 軍用タイプのストラップシステム(MOLLE対応)を採用。ホーチやアクセサリーの取り付けに便利。



ACS-SPAD ● BLK ● CYT

## stabilizer strap (only) \_bags & sling shift preventer

### External Dims\_

1" Strap\_ max length = 24" (63 cm)

### Key Features\_

- ショルダー/スリングバッグが背中から前方向にずれるのを防止。
- ナイロン製バックルは素早い着脱が可能。
- 高品質ウェビングを採用。



ACS-SSTP ● BLK ● CYT

## 2" shoulder strap \_shoulder strap set with pad

### External Dims\_

~ 12 x 8 x 1 cm  
(4.75" x 3.12" x 0.4")

### Key Features\_

- ショルダーパッドは着脱可能。



SPR-SDSTP ● BLK ● CYT

## gear rail \_hardpoint gear racks

NEW!

### External Dims\_

~438 x 85 x 58cm (17.25" x 3.3" x 2.3")

### Key Features\_

- 当社が特許を取得しているHardpointシステムに追加できるレールです。ハードシェル製のバックパックにネジ止めして、カイトックス製のナイフシースやマチェーテ、マガジンポーチ、ホルスターといったアクセサリーをしっかりと固定するプラットフォームを作ることができます。
- バンジーコード、カラビナ、パラコードなどを即席で自由に使って携行品を取り付けることもできます。
- 定規の目盛りとカラビナ用のループを備えています。



HD-HGR ● BLK

PACK NOT INCLUDED





# CASES/POUCHES+ACCESSORIES

summaries: full features at hazard4.com

## div

### \_shoulder-bag-divider-panel

#### External Dims\_

~40.4 x 27.5 cm (15.8" x 10.7")

#### Key Features\_

- 金属製カラビナを2個装備。
- 片面にはMOLLEウェビング、対面にはベルクロを配置。
- 丈夫な作りで重量物も収納可能。
- 標準的な仕切り板としても利用可能。
- 多数のモジュラーパッチの収納に最適。
- クリップを使って縦横いずれの方向にも装着可能。
- MOLLEウェビング側はパッド入り、キルティング仕上げ。

ACS-DPN

BLK

CYT



fits most of our messenger bags & day-packs

## evac padder divider

### \_set of 2

#### External Dims\_

~17 x 10.5 x 1.5 cm (6.6" x 4.1" x 0.6")

#### Key Features\_

- Evac™バックの幅にぴったり収まるサイズ設計。
- 頑丈な支持構造で型崩れ防止。
- 2つのディバイダーはインライン配置または垂直に相互に配置可能。
- 柔らかいペロア素材を採用し、荷物表面との摩擦を防ぎます。

ACS-DV

CYT



## backpack Divider

### \_set of 2

#### External Dims\_

~30 x 10.5 x 1.5 cm (12" x 4.1" x 0.6")

#### Key Features\_

- 当社のデイバックシリーズにぴったり収まるサイズ設計。
- 頑丈な支持構造で形崩れ防止。
- 2つのディバイダーは、インライン配置または垂直に相互に配置可能。
- 柔らかいペロア素材を採用し、荷物表面との摩擦を防止します。

ACS-BKDV

CYT



## roto-lock buckle

### \_patented 2" buckle

#### Dims\_

2" webbing standard fit, double triglide ends

#### Key Features\_

- 当社が特許を取得している、評価の高いバックル。スイッチをカチッと回してロックし、バックの落下や盗難を防ぎます。
- ロックのオン/オフの状態はひと目で簡単にチェックできます。
- 他の旧式ギアにも追加装着することが可能。
- 写真のロックはオプションのオレンジ色のレバー(RTL)を使用していますが、標準カラーはblackまたはcoyoteです。

ACS-RTO

BLK

CYT

ACS-RTL

ORG





# CASES/POUCHES+ACCESSORIES

summaries: full features at hazard4.com

## badger

\_patch badge/organizer

### Panel Size

~13 x 8.5 cm (5.1" x 3.3")

### Key Features

- フロントにベルクロ付き。様々なバッチサイズに対応
- マットブラックのスプリットリングは、鍵やランヤード、カラビナなどの取り付けに便利。
- 1インチのベルトストラップはベルクロ付き、MOLLEウェビングを標準装備したバッグやバックパックに装着可能。
- 伸縮性ベンループは会議などでの筆記用具の携行に便利。
- カードホルダーにはマイクロメッシュ素材を採用、3つのポケットにクレジットカードが2枚ずつ収納可能。

ACS-BDG

BLK

CYT

small I.D. shown  
mounted to Badger™  
(not included)



## rewind

\_gear retractor

### External Dims

~3.8 cm (1.5")

### Key Features

- ステンレス製1mmケーブルリール。
- 無駄をそぎ落としたシンプルなデザイン。
- キャンプやポートレジャー、ハイキングに最適
- 民生用スベック、留め具2個付き。
- ケースサイズは35 mm、リール長さは20インチ (50 cm)。
- フォールディングナイフやフラッシュライトなどの携行に便利。
- 小型バックル、スプリットリング付き。

ACS-GRTR

GRY



## poncho villa & liner

\_technical soft-shell poncho

Sizes\_One size fits most

### Key Features

- 流行のデザインを取り入れながらシンプルさにこだわった多機能ポンチョ。
- 撥水性、通気性、ストレッチ性に優れた生地を採用。
- シーム部は全てテープ加工を施した完全防水タイプ。
- ショルダー部と後頭部にはベルクロパッチパネルを装備。
- 胸部と背面には大型ベルクロパネルを配置、IDなどの取り付けに便利。
- サイドにはスナップ/クロメットを搭載、コードを使ってタープやテントとしても利用可能。

APR-PNVL-R

APR-PVF

BLK

CYT



NEW!



folds into own zip pocket!

cold weather  
liner option



## sub-pod

\_large sunglasses  
hard-case

### External Dims

~20 x 8 x 7 cm (7.9" x 3.1" x 2.8")

### Key Features

- 頑丈な素材で作られたケースがサングラスを保護。
- 内側にはソフト素材を採用、レンズの傷つきを防止。
- バックストラップ付き、MOLLEウェビングやベルトに装着可能。
- スナップフックでバックへ素早く装着可能。
- サングラス/シューティンググラス/作業用眼鏡など、大型の眼鏡も収納可能。

ACS-SUB

BLK

CYT





# CASES/POUCHES+ACCESSORIES

summaries: full features at hazard4.com

## mil-pod \_ sunglasses multi-mount case

**External Dims\_**  
~19 x 8 x 7 cm (7.5" x 3.1" x 2.8")

**Key Features\_**  
- 頑丈な素材で作られたケースがサングラスを保護。  
- 内側にはソフト素材を採用。レンズの傷つきを防止。  
- サングラス/シューティンググラス/作業用眼鏡など  
収納可能。



ACS-MPOD **BLK** **CYT**

## pod \_ sunglasses multi-mount case

**External Dims\_**  
~19 x 8 x 6.5 cm (7.5" x 3.1" x 2.5")

**Key Features\_**  
- 基本仕様はmil-podと共通。ストリート  
スタイルを意識したcivilian lab®ブランド  
とのコラボ商品。  
- 素材にはバリスティックナイロンを採用。



ACS-POD **BLK**

## cheatstick™ \_ molle reference patches

**Dims\_**  
~18 x 3.2 x 0.3 cm (7.125" x 1.25" x 0.125")

**Key Features\_**  
- パッチスタイルのクイックリファレンス(早見表)カードコレクション。  
- 定規・換算表など種類も豊富。今後も新たなカードを発売予定。  
- 大きさはモルループにジャストフィット。フックへの取り付けも可能。  
- バッグのアドミン・パネルやポケットスロットなどにも差し込みやすいサイズ。  
- ランヤードホールを装備(片方のホールにはアルミ製カラビナ付き)。  
- コードを付ければ手首やライフラインなどに巻き付けることも可能。  
- モールに取り付けてラッシュ・ポイントとしても使用可能(下側の穴をカラビナでクリップ留め)  
- 複数のパッチを「扇」のようにクリップでまとめることも可能。  
- サバイバルな環境にも負けない高耐久性(スマートフォンへの依存脱却)  
- ハンドル部は型押し仕様。識別番号付きで素早いリファレンスが可能。



### Models\_

**PAT-CTS1** rulers & morse code  
**PAT-CTS2** rulers & unit conversions  
**PAT-CTS3** knots collection-a  
**PAT-CTS5** survival symbols collection-a

### Colors\_

\_may vary by models intended use  
\_most have these 5 color options:

**BLK** **CYT** **ODG** **CLR** **YLO**





# 3D POLYMER PATCHES

summaries: full features at [hazard4.com](http://hazard4.com)



## DEATH DEALER™

Legendary illustrator Frank Frazetta produced some of the most iconic concept art of the 20th century. Featured in graphic novels, Hollywood movie designs, and many other media, his work influenced many commercial artists working today. This is the first product release from our new exclusive licensed line of Frazetta gear. Add these iconic patches to your uniform, pack, bag, or other tactical gear.

FZ-DDL



**Frazetta**  
Artwork © Frazetta  
Jr. Enterprises, LLC.  
All Rights Reserved.

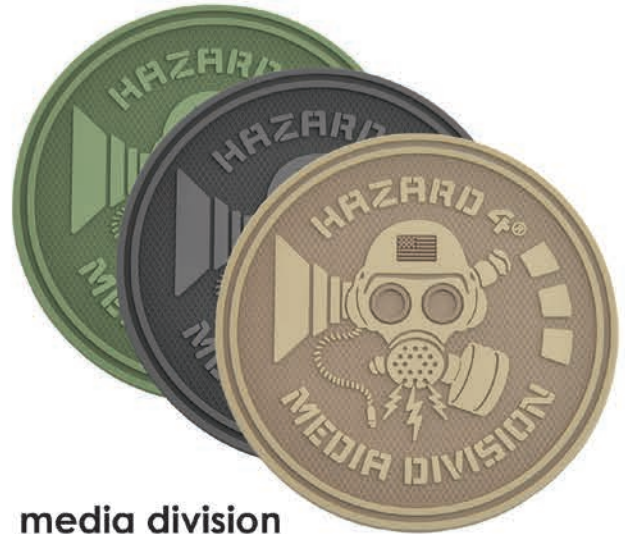


O.D. Green, Black, Coyote



## drone pilot

Dims\_  
~8.2 x 8.2 x 0.3 cm  
(3.2" x 3.2" x 0.1")  
PAT-DPL



## media division

Dims\_  
~8.2 x 8.2 x 0.3 cm  
(3.2" x 3.2" x 0.1")  
PAT-MDA



# 3D POLYMER PATCHES

summaries: full features at hazard4.com

## blood-type-markers

\_boot-lacer med-patches

### External Dims\_

~7 x 2.5 x 0.2 cm (2.75" x 0.9" x 0.1")

### Key Features\_

- 特徴的なデザインが目をはくパッチ。取り付け箇所はアイデア次第。
- 3D射出成形技術を採用し、判読性、柔軟性、耐久性を実現。
- スナップフックタイプのカラビナで、ギアや衣服へ簡単に取り付けられます。
- 紐/ループ付きの靴にも対応したデザイン。

PAT-BLD



## combat caduceus

### Dims\_

~8.2 x 8.2 x 0.3 cm  
(3.2" x 3.2" x 0.1")



PAT-PMD



## press/arabic

### Dims\_

~7.5 x 5 x 0.4 cm  
(3" x 2" x 0.2")



PAT-PRS



## usa flag

### Dims\_

~7.5 x 5 x 0.4 cm  
(3" x 2" x 0.2")



REVERSE VERSION

PAT-USA-R  
PAT-USA-L



## Hazard 4®

### Dims\_

~4.5 x 4.5 x 0.3 cm  
(1.8" x 1.8" x 0.1")



PAT-H4





# 3D POLYMER PATCHES

summaries: full features at [hazard4.com](http://hazard4.com)

## aquatic division™

Dims\_  
~8.2 x 8.2 x 0.3 cm  
(3.2" x 3.2" x 0.1")



PAT-AQA



## gas mask

Dims\_  
~8.2 x 8.2 x 0.3 cm  
(3.2" x 3.2" x 0.1")



PAT-GAS



## operator skull

Dims\_  
~8.3 x 6.6 x 0.4 cm  
(3.3" x 2.6" x .2")



PAT-OPSK



## small loop i.d.

Dims\_  
~12 x 8 x 0.4 cm  
(4.7" x 3.1" x 0.2")



PAT-ID-SM



## dive shark

Dims\_  
~7.5 x 5 x 0.4 cm  
(3" x 2" x 0.2")



PAT-DIVE



## h4® loop i.d.

Dims\_  
~19 x 7.9 x 0.4 cm  
(7.5" x 3.125" x 0.2")



PAT-IDH4







HAZARD4.JP



## WARRANTY/REGISTRATION

SHICHIYO KOUSAN Co.,Ltd.

〒577-0012 OSAKA-FU HIGASHIOSAKA-SHI NAGATAHIGASHI 2-1-33-806

TEL +816-6745-1818 FAX +816-6745-3717

URL WWW.SHICHIYO.CO.JP

SKU# CAT-H4PH-2019



8 16211 01660 6



recycle



[www.hazard4.jp](http://www.hazard4.jp)

Hazard 4 and its diamond-shape logo are registered trademarks of Civilian Lab LLC. 2019 All rights reserved.

All care was taken to assure that products inside are represented accurately, but we reserve the right to modify features, colors, etc. in the delivered products since improvement is always underway for the customer's benefit